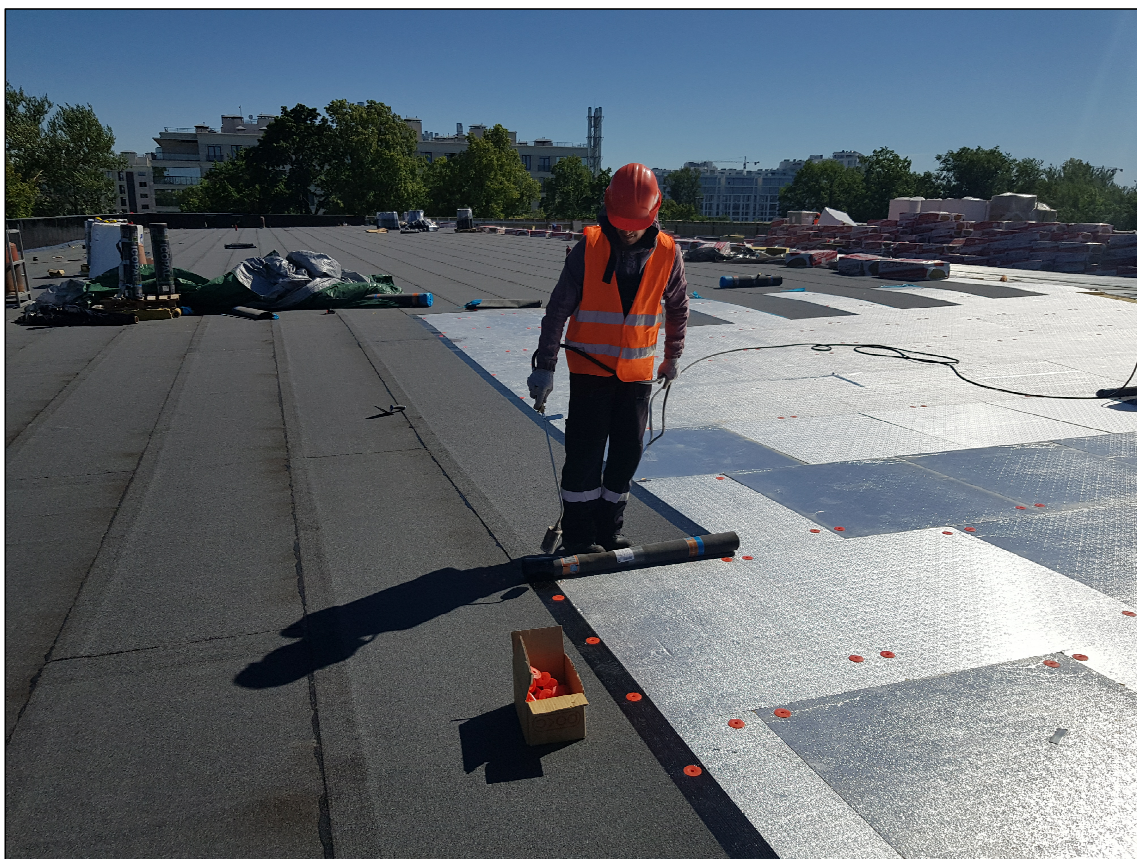




ООО ПирроГрупп

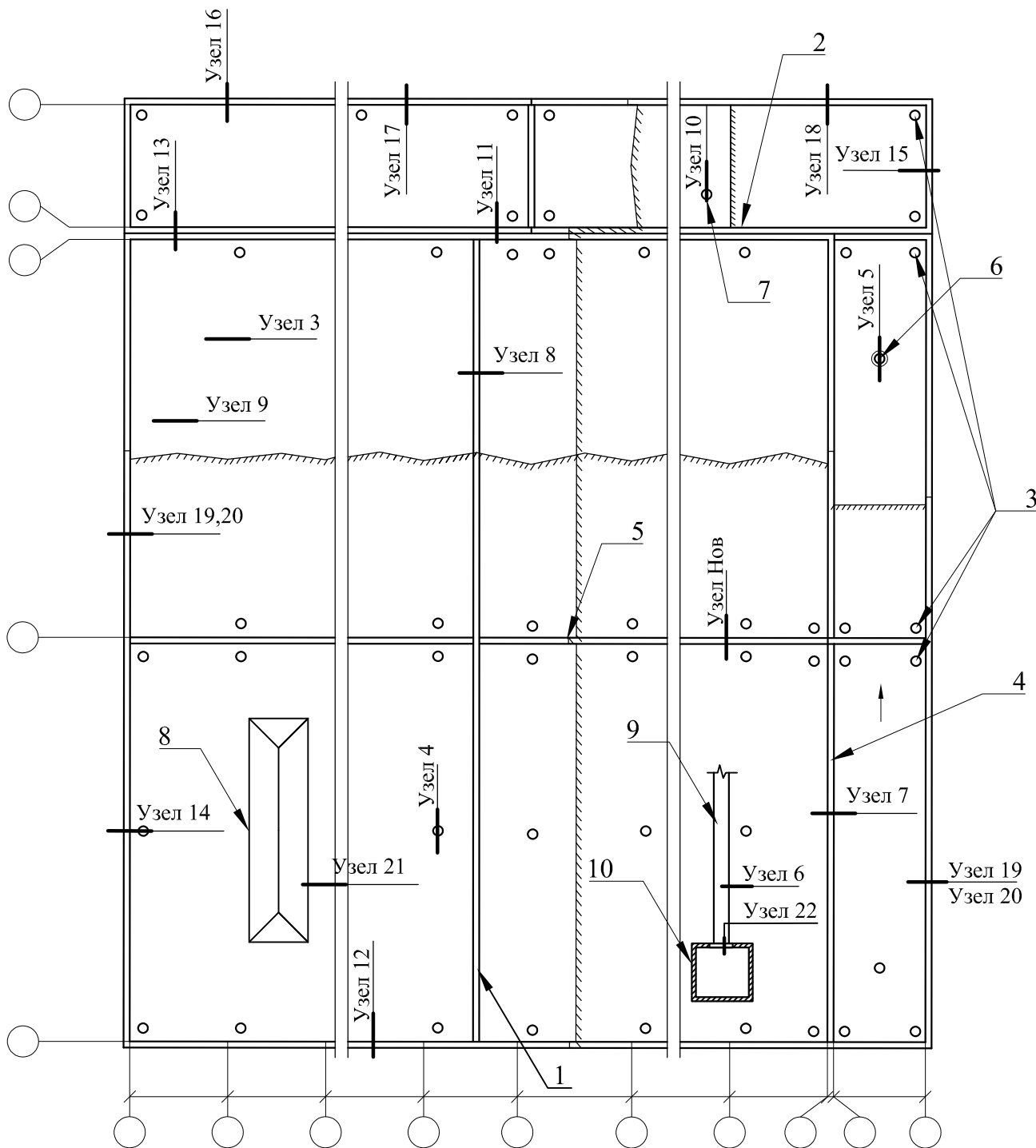
СИСТЕМА КРОВЕЛЬНАЯ PIR-КРОВЛЯ Практик

с подложкой из минеральной ваты и
битумно-полимерной кровельной гидроизоляцией



АЛЬБОМ УЗЛОВЫХ РЕШЕНИЙ

Москва
2021

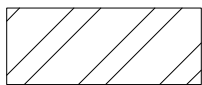


- 1- продольный деформационный шов без перепада высот;
- 4- продольный деформационный шов с перепадом высот;
- 5- поперечный деформационный шов без перепада высот;
- 2- поперечный деформационный шов с перепадом высот;
- 3- водоприёмные воронки;
- 6- горячая труба; 7- труба (холодная); 8- световой фонарь;
- 9- ходовая дорожка; 10- павильон.

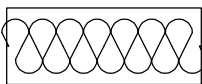
				ООО "ПирроГрупп"			
Директор	Ахмаров Р.Т.			Чертежи узлов	Стадия	Лист	Листов
Руководитель	Данилов И.В.				Р	2	27
Специалист	Гордзель П.В.				 Отдел Технической Поддержки ПирроГрупп		
План кровли с маркировкой узлов							



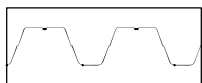
Утеплитель PIR-плита



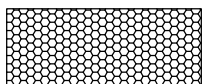
Кирпичная кладка



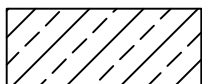
Минеральная вата



Профилированный лист



Монтажная пена



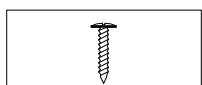
Цементно-песчаный раствор



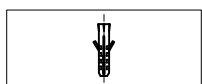
Прижимная рейка



Винт с шайбой и вулканизированной прокладкой



Винт



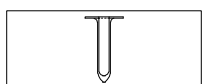
Дюбель



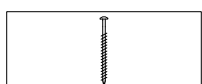
Винт в комплектации с тарельчатым прижимным элементом



Заклепка алюминиевая



Полимерный тарельчатый элемент



Кровельный самосверлящий самонарезающий самостопорящийся винт

Размеры плит Piro

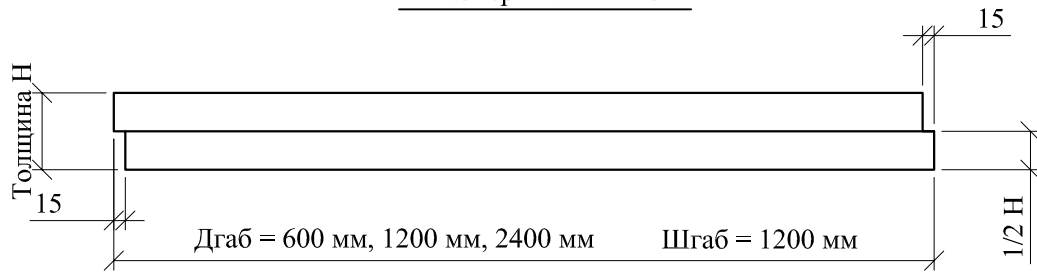
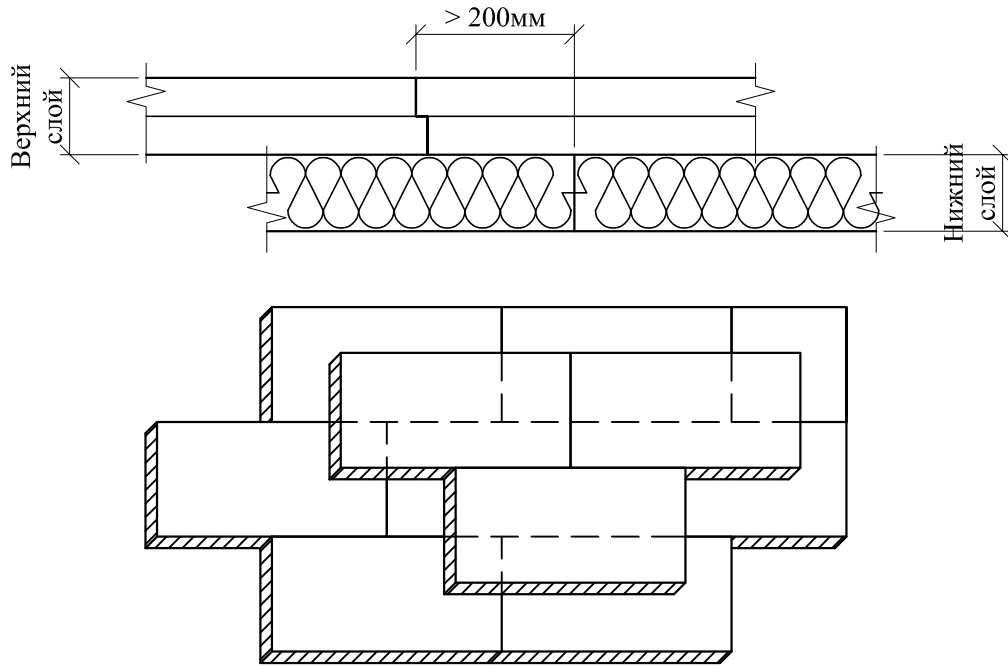


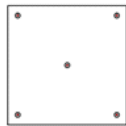
Схема укладки плит PIR и МВ



Схемы расположения точек крепления плит



Плита Piro 1200x600мм,
4 крепежных элемента
на плиту - 5,55шт./м.кв.



Плита Piro 1200x1200мм,
5 крепежных элементов
на плиту - 3,47шт./м.кв.



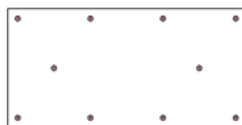
Плита Piro 2400x1200мм,
11 крепежных элементов
на плиту - 3,82шт./м.кв.



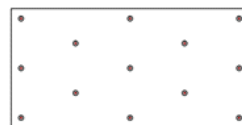
Плита Piro 2400x1200мм,
9 крепежных элементов
на плиту - 3,12шт./м.кв.



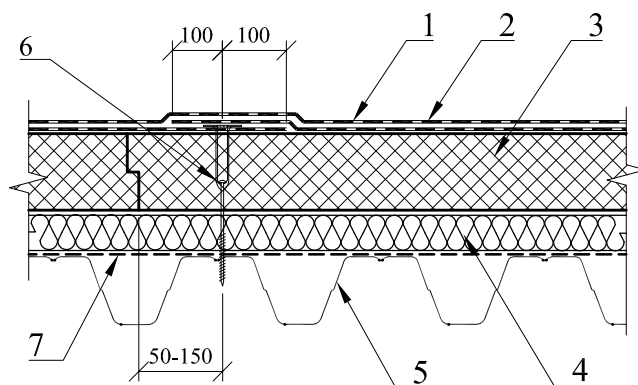
Плита Piro 2400x1200мм,
12 крепежных элементов
на плиту - 3,82шт./м.кв.



Плита Piro 2400x1200мм,
10 крепежных элементов
на плиту - 3,47шт./м.кв.



Плита Piro 2400x1200мм,
13 крепежных элементов
на плиту - 4,51шт./м.кв.

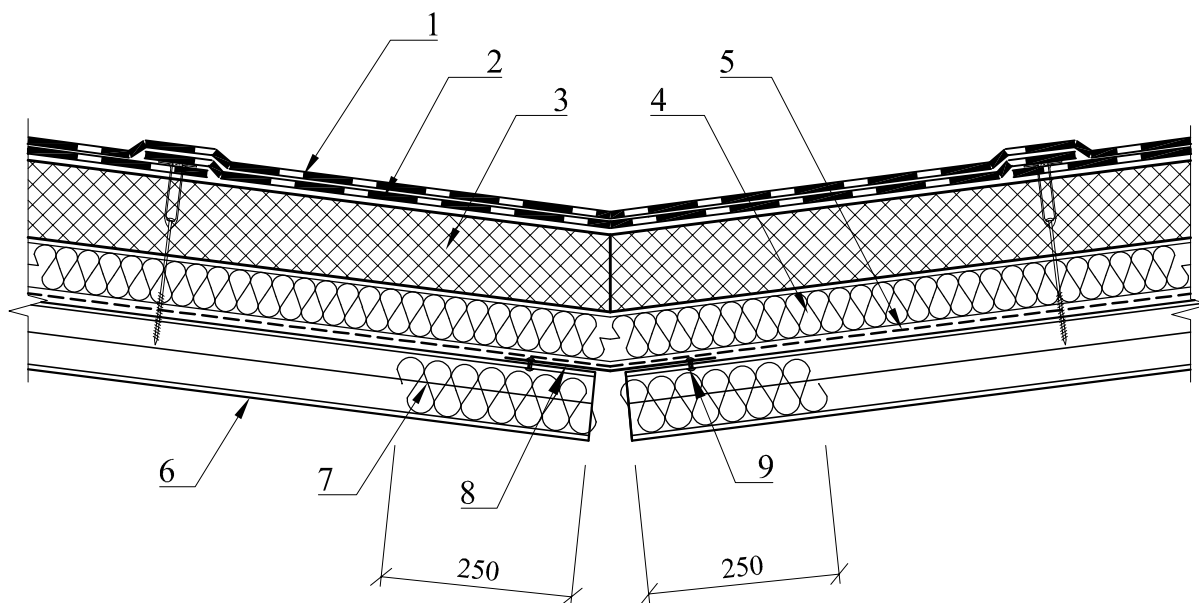


- 1 - верхний слой кровли (наплавляемая гидроизоляция);
- 2 - нижний слой кровли (механически закрепляемая гидроизоляция);
- 3 - утеплитель PIR-плита PirroMembrane;
- 4 - минераловатная плита группы НГ толщиной 50 мм;
- 5 - профилированный лист;
- 6 - механический крепеж (втулка + винт);
- 7 - пароизоляция.

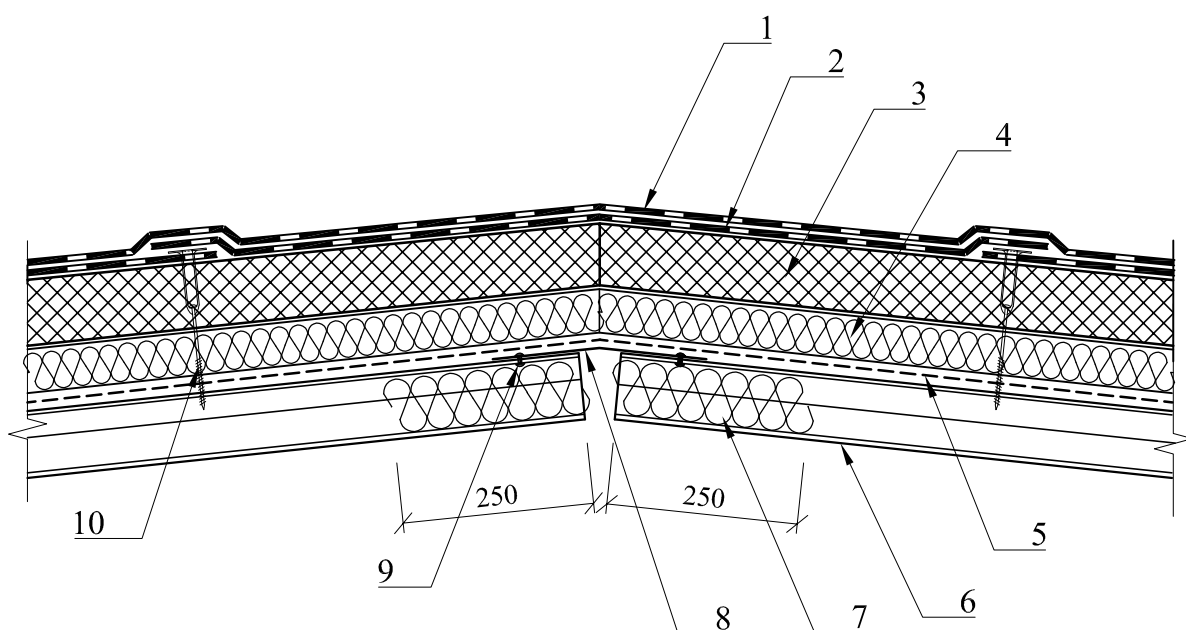
Примечание.

Кровельный ковер может выполняться однослойным.

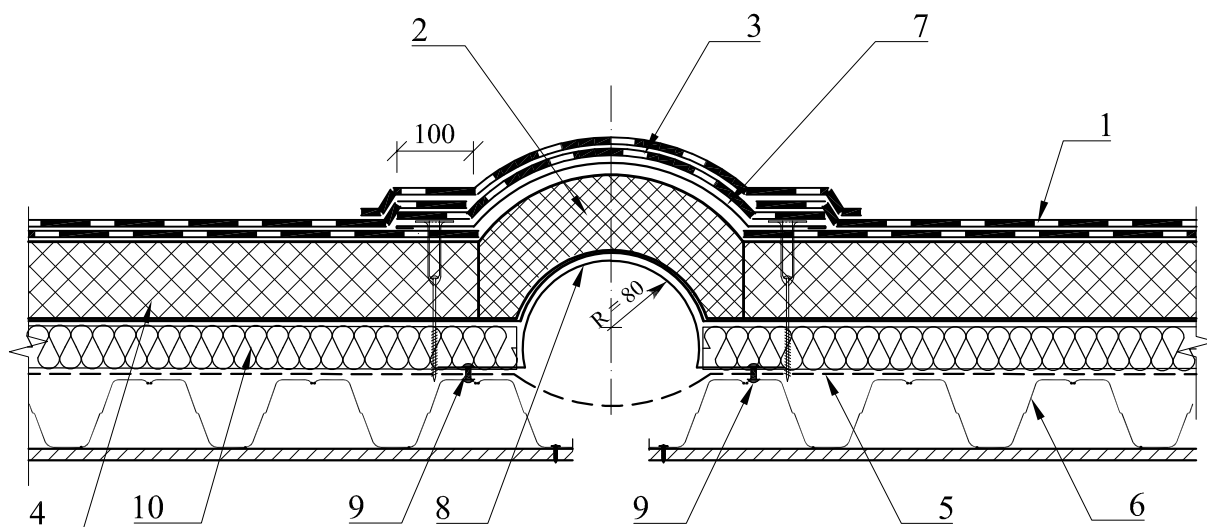
Крепление кровли - механическое, с последующим провариванием стыков полотнищ.



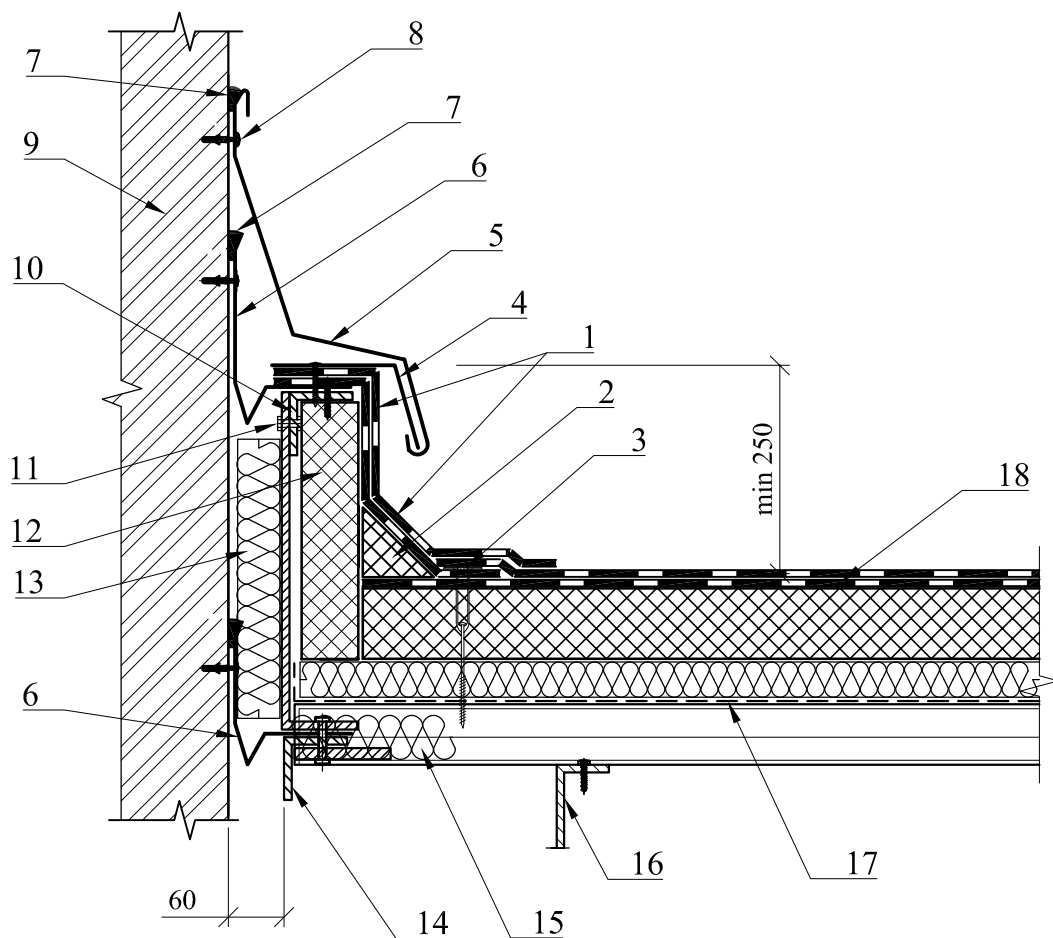
- 1 - верхний слой кровли (наплавляемая гидроизоляция);
- 2 - нижний слой кровли (механически закрепляемая гидроизоляция);
- 3 - утеплитель PIR-плита;
- 4 - минераловатная плита группы НГ толщиной 50 мм;
- 5 - пароизоляция;
- 6 - профилированный лист;
- 7 - заглушка из минераловатной плиты группы НГ;
- 8 - оцинкованная сталь толщиной 1,5 мм;
- 9 - заклепка вытяжная (крепить через гофр).



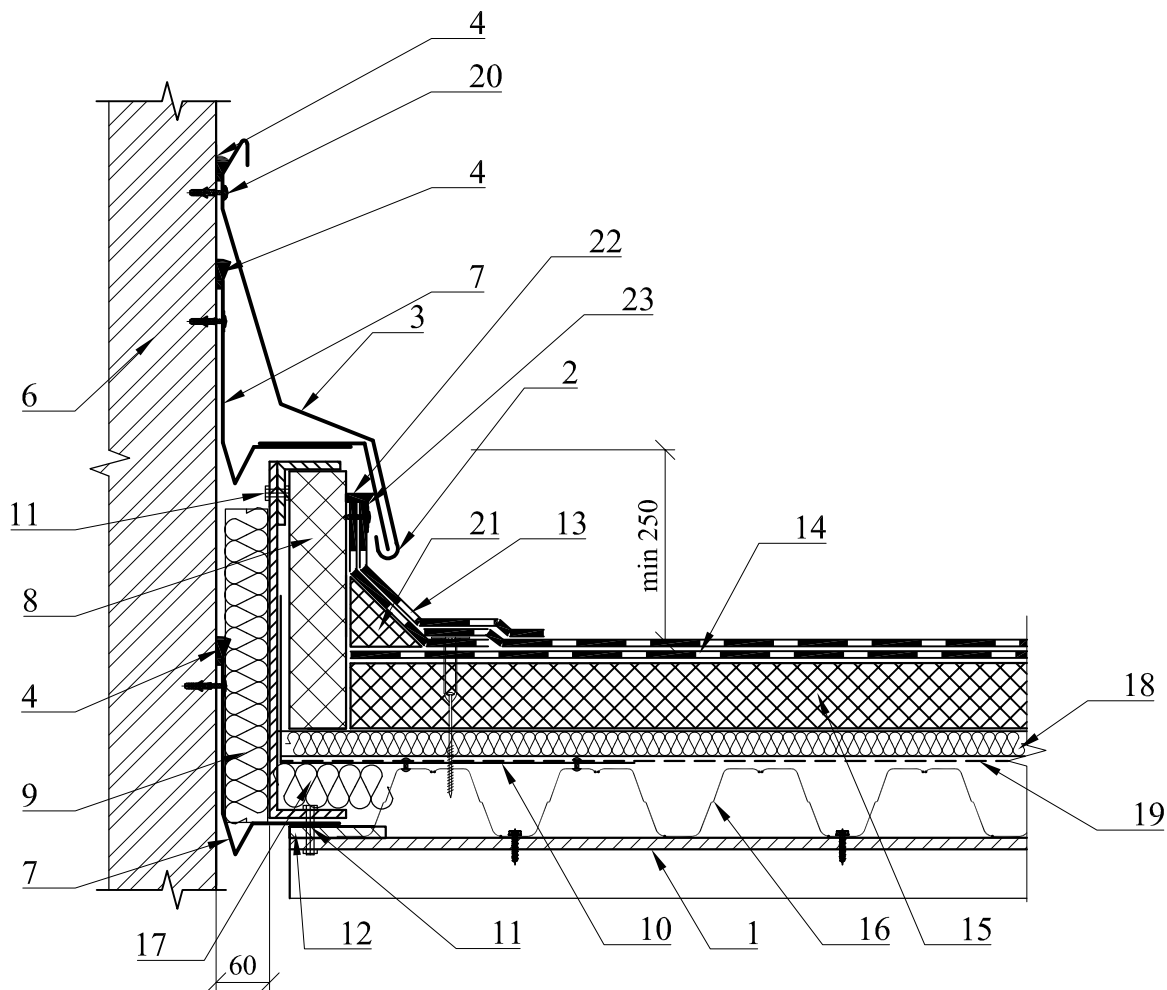
- 1 - верхний слой кровли (наплавляемая гидроизоляция);
- 2 - нижний слой кровли (механически закрепляемая гидроизоляция);
- 3 - утеплитель PIR-плита;
- 4 - минераловатная плита группы НГ толщиной 50 мм;
- 5 - пароизоляция;
- 6 - профилированный лист;
- 7 - заглушка из минераловатной плиты группы НГ;
- 8 - оцинкованная сталь толщиной 1,5 мм;
- 9 - заклепка вытяжная (крепить через гофр);
- 10 - механический крепеж (втулка + винт).



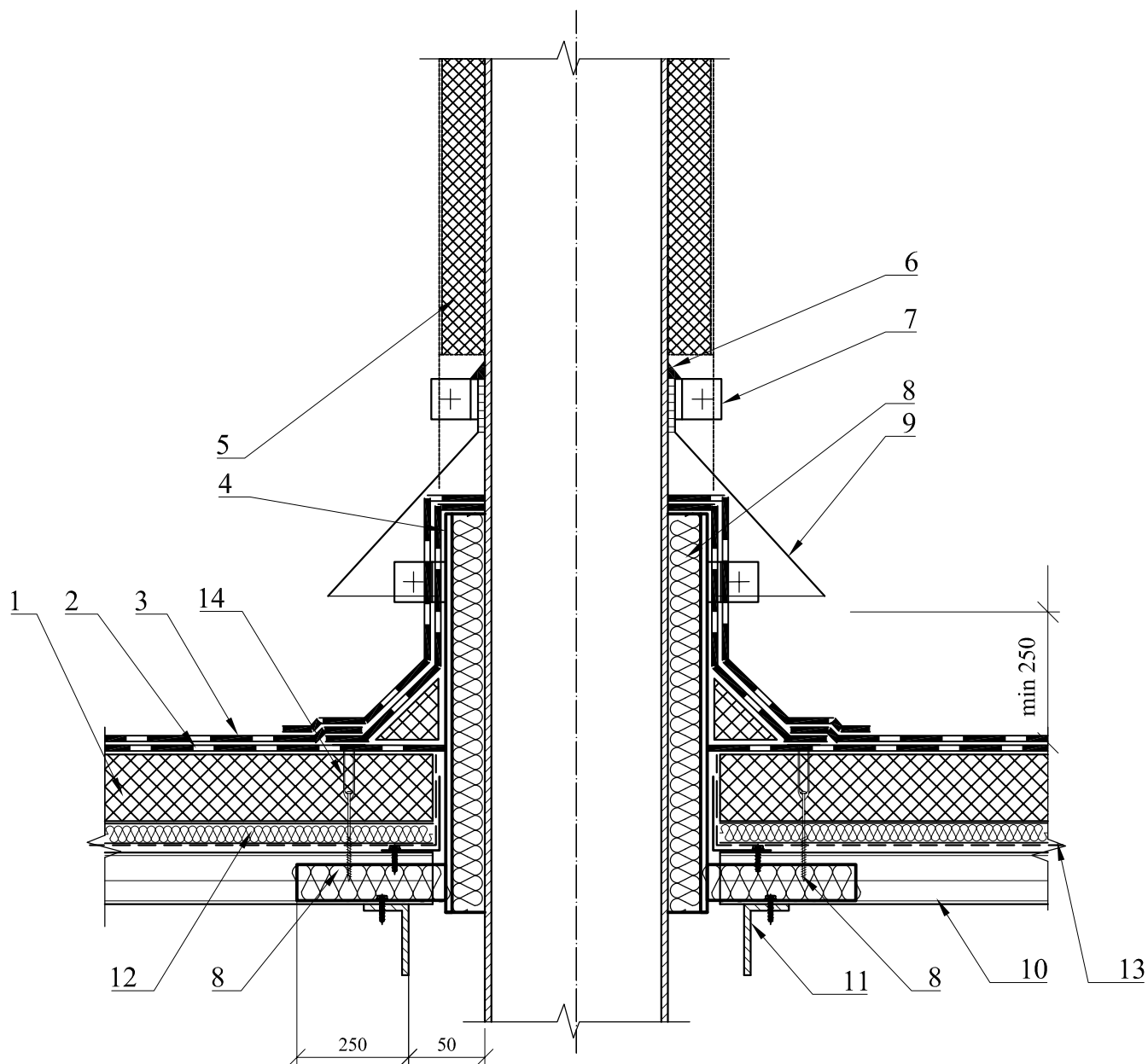
- 1 - верхний слой кровли (наплавляемая гидроизоляция);
- 2 - сжимаемый утеплитель (минвата), обернутый в пароизоляционную пленку;
- 3 - нижний слой кровли (механически закрепляемая гидроизоляция);
- 4 - утеплитель PIR-плита;
- 5 - пароизоляция;
- 6 - профилированный лист;
- 7, 8 - выкружка из оцинкованной стали толщиной 1,5 мм;
- 9 - элемент механического крепления;
- 10 - минераловатная плита группы НГ толщиной 50 мм.



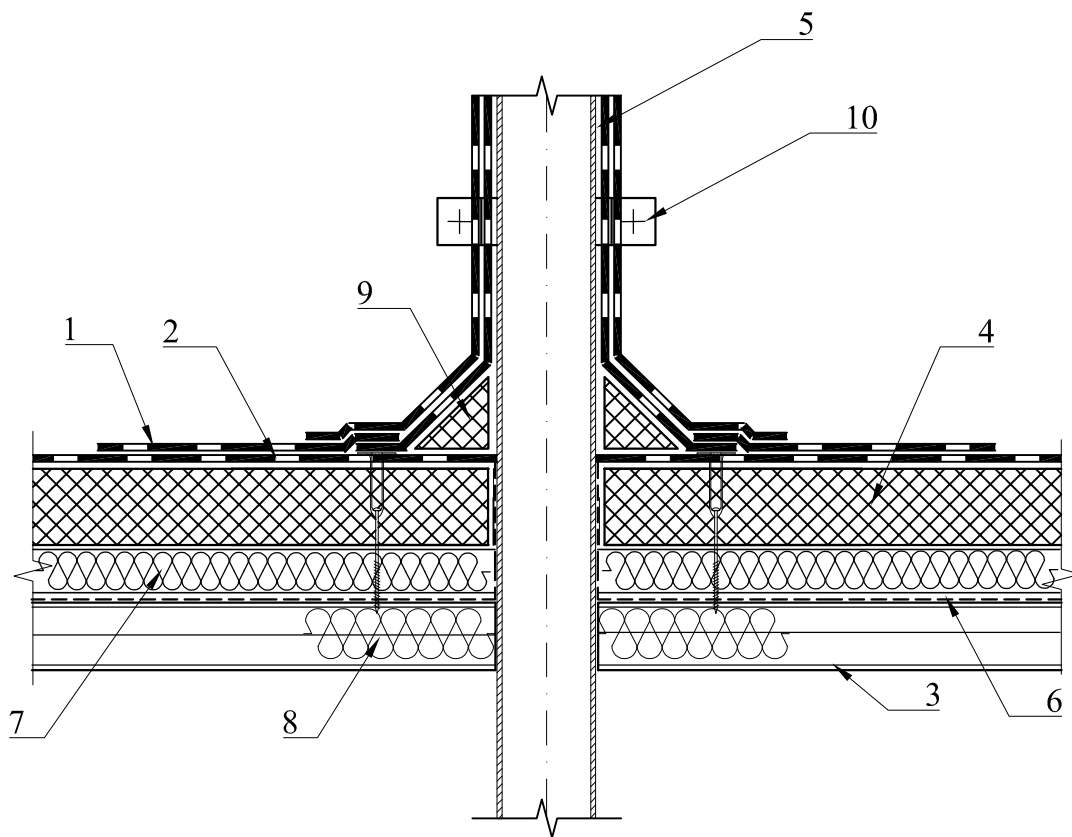
- 1 - верхний слой кровли (наплавляемая гидроизоляция);;
- 2 - галтель из PIR-плиты;
- 3 - механический крепеж (втулка + винт);
- 4 - костыль из стальной полосы 40x4 мм через 600 мм;
- 5 - отлив из оцинкованной стали;
- 6 - компенсатор из оцинкованной стали;
- 7 - герметик влагостойкий;
- 8 - дюбель-гвоздь с шайбой шаг 500 мм;
- 9 - стена;
- 10 - стальной уголок по длине шва;
- 11 - болтовое крепление;
- 12 - вкладыш из PIR-плит, применяемых в проекте;
- 13 - сжимаемый утеплитель, обернутый в пароизоляционную пленку;
- 14 - стальная гребенка;
- 15 - минераловатная плита группы НГ толщиной 50 мм;
- 16 - стальной прогон;
- 17 - пароизоляция;
- 18 - нижний слой кровли (механически закрепляемая гидроизоляция).



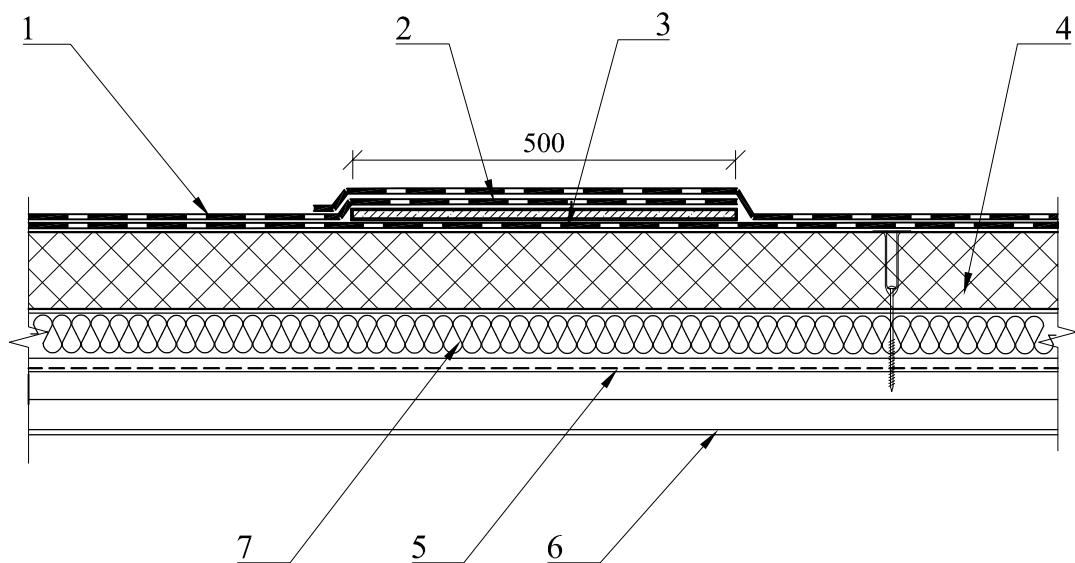
- 1 - стальной прогон;
- 2 - костыль из стальной полосы 40x4 мм через 600 мм;
- 3 - оцинкованная сталь;
- 4 - герметик влагостойкий;
- 5 - механический крепеж шаг 300 мм;
- 6 - стена;
- 7 - компенсатор;
- 8 - утеплитель PIR-плита;
- 9 - сжимаемый утеплитель, обернутый в пароизоляционную пленку;
- 10 - бортик из гнутого профиля;
- 11 - болт;
- 12 - пластина 100x3 мм вдоль шва;
- 13 - верхний слой кровли (наплавляемая гидроизоляция);
- 14 - нижний слой кровли (механически закрепляемая гидроизоляция);
- 15 - утеплитель PIR-плита;
- 16 - профилированный лист;
- 17 - заглушка из минераловатной плиты группы НГ;
- 18 - минераловатная плита группы НГ толщиной 50 мм;
- 19 - пароизоляция;
- 20 - дюбель-гвоздь с шайбой шаг 500 мм;
- 21 - наклонный бортик из PIR-плиты;
- 22 - битумная мастика;
- 23 - краевая рейка



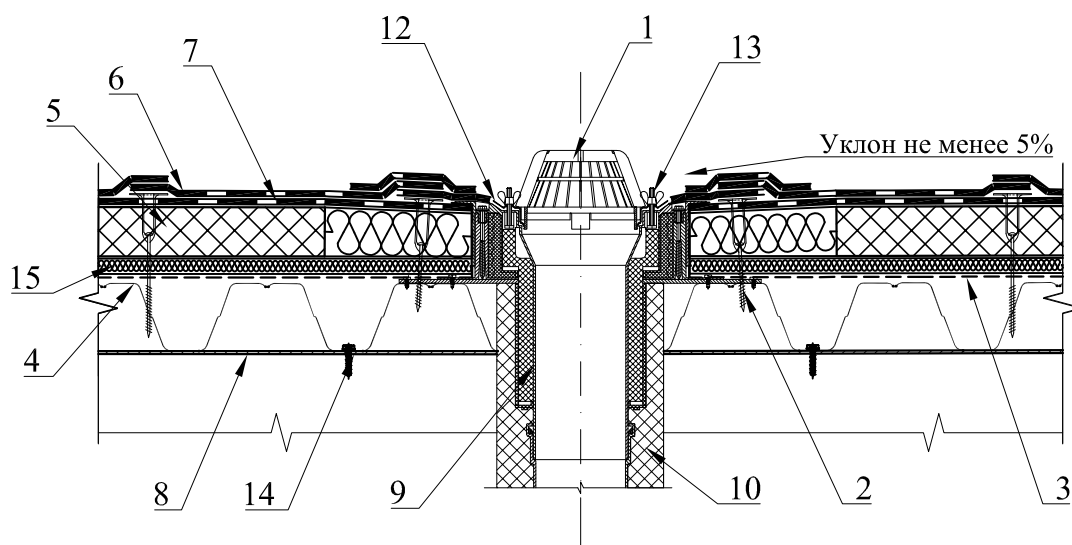
- 1 - PIR-плита PirroMembrane;
- 2 - нижний слой кровли (механически закрепляемая гидроизоляция);
- 3 - верхний слой кровли (наплавляемая гидроизоляция); ;
- 4 - патрубок с фланцем;
- 5 - утепленная труба;
- 6 - герметик влагостойкий;
- 7 - хомут обжимной металлический;
- 8 - заглушка из минераловатной плиты группы НГ;
- 9 - защитный фартук из оцинкованной стали;
- 10 - профнастил;
- 11 - дополнительные прогоны;
- 12 - минераловатная плита группы НГ толщиной 50 мм;
- 13 - пароизоляция;
- 14 - механический крепеж (втулка + винт).



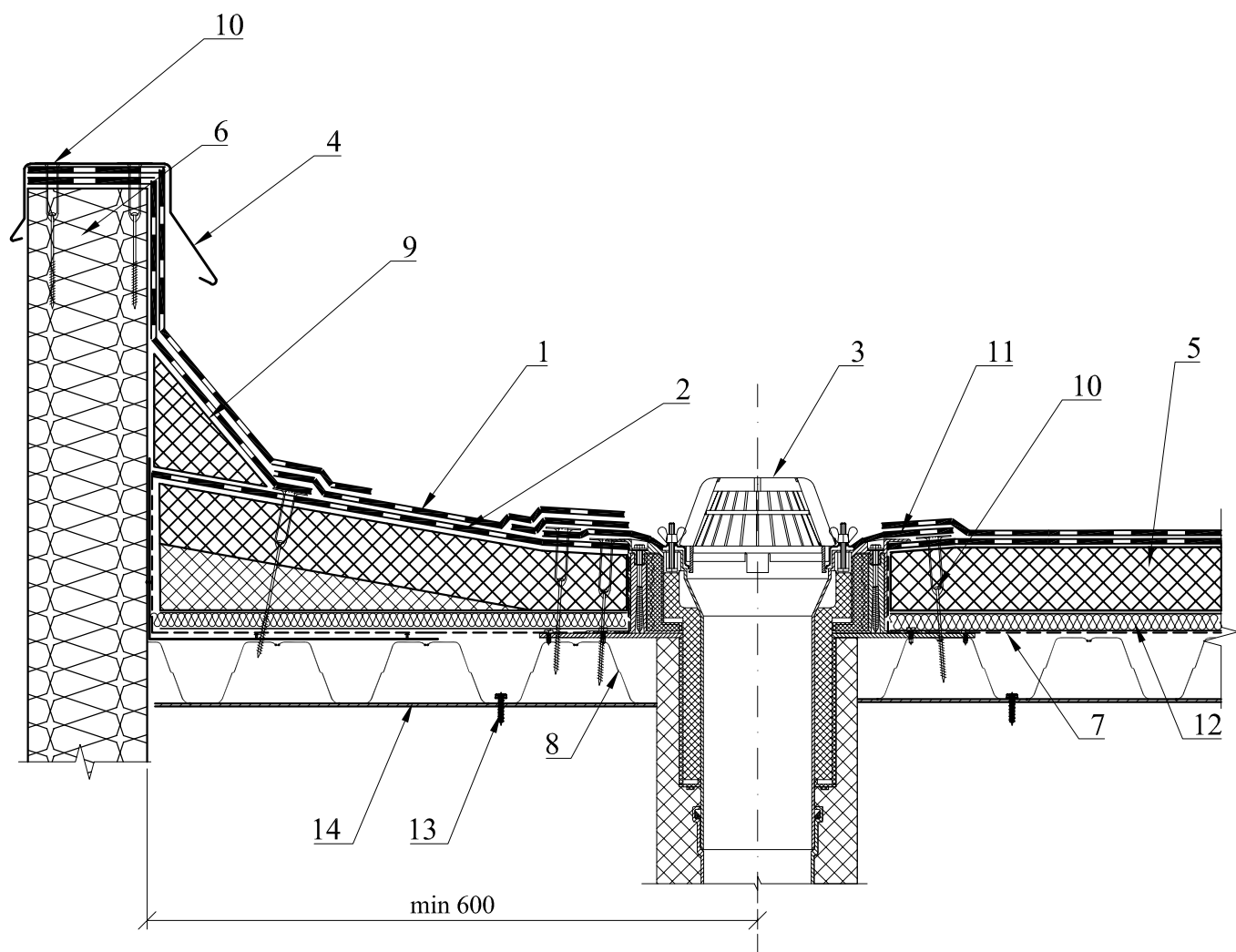
- 1 - верхний слой кровли (наплавляемая гидроизоляция);
- 2 - нижний слой кровли (механически закрепляемая гидроизоляция);
- 3 - профилированный лист;
- 4 - утеплитель PIR-плита;
- 5 - "холодная" труба;
- 6 - пароизоляция;
- 7 - минераловатная плита группы НГ толщиной 50 мм;
- 8 - заглушка из минераловатной плиты группы НГ;
- 9 - бортик из PIR-плиты;
- 10 - хомут обжимной.



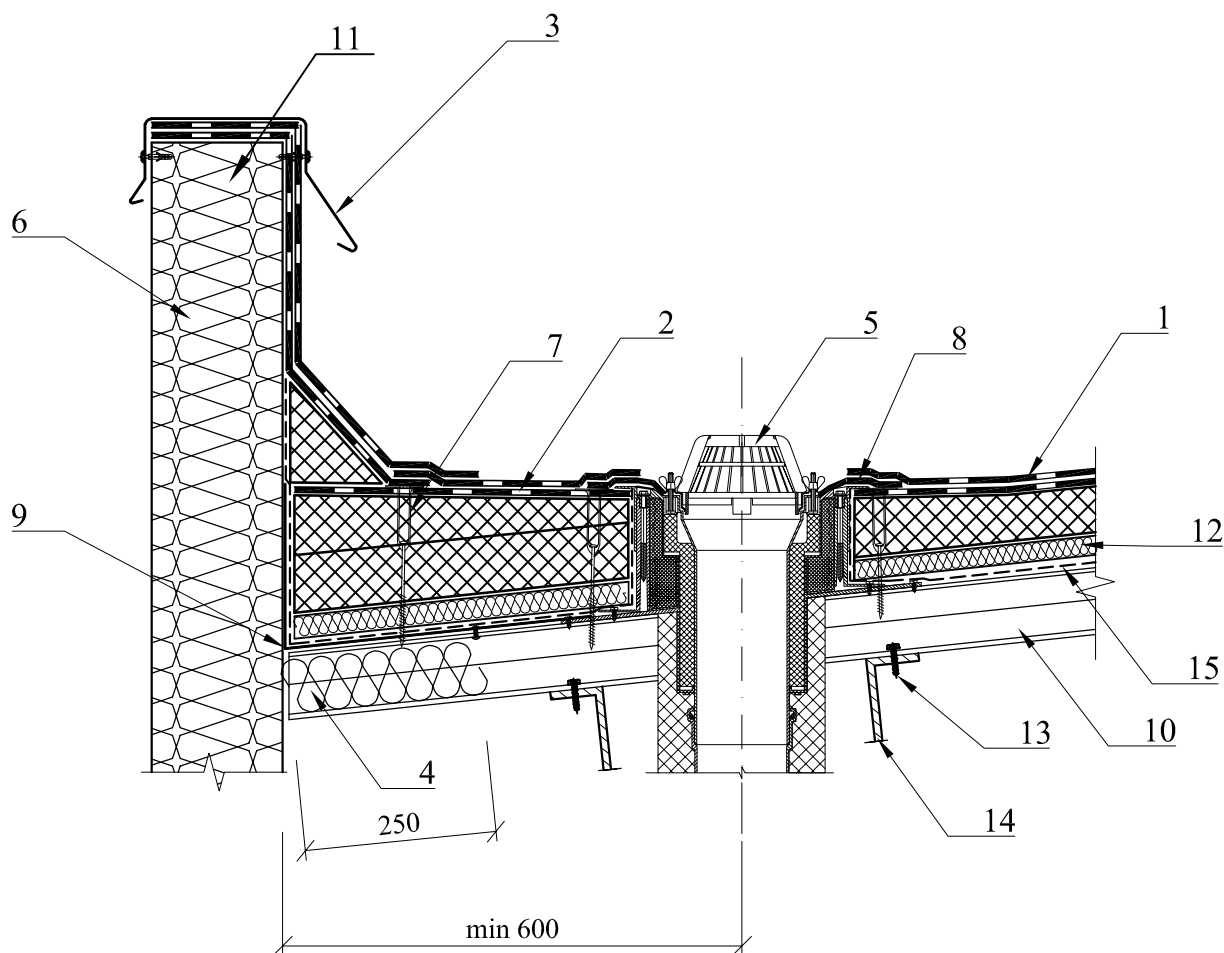
- 1 - верхний слой кровли (наплавляемая гидроизоляция);
- 2 - нижний слой кровли (механически закрепляемая гидроизоляция);;
- 3 - разделительный слой (геотекстиль или стеклохолст плотностью не менее 100 г/м.кв.)
- 4 - утеплитель PIR-плита;
- 5 - пароизоляция;
- 6 - профилированный лист;
- 7 - минераловатная плита группы НГ толщиной 50 мм;
- 8 - элемент механического крепления



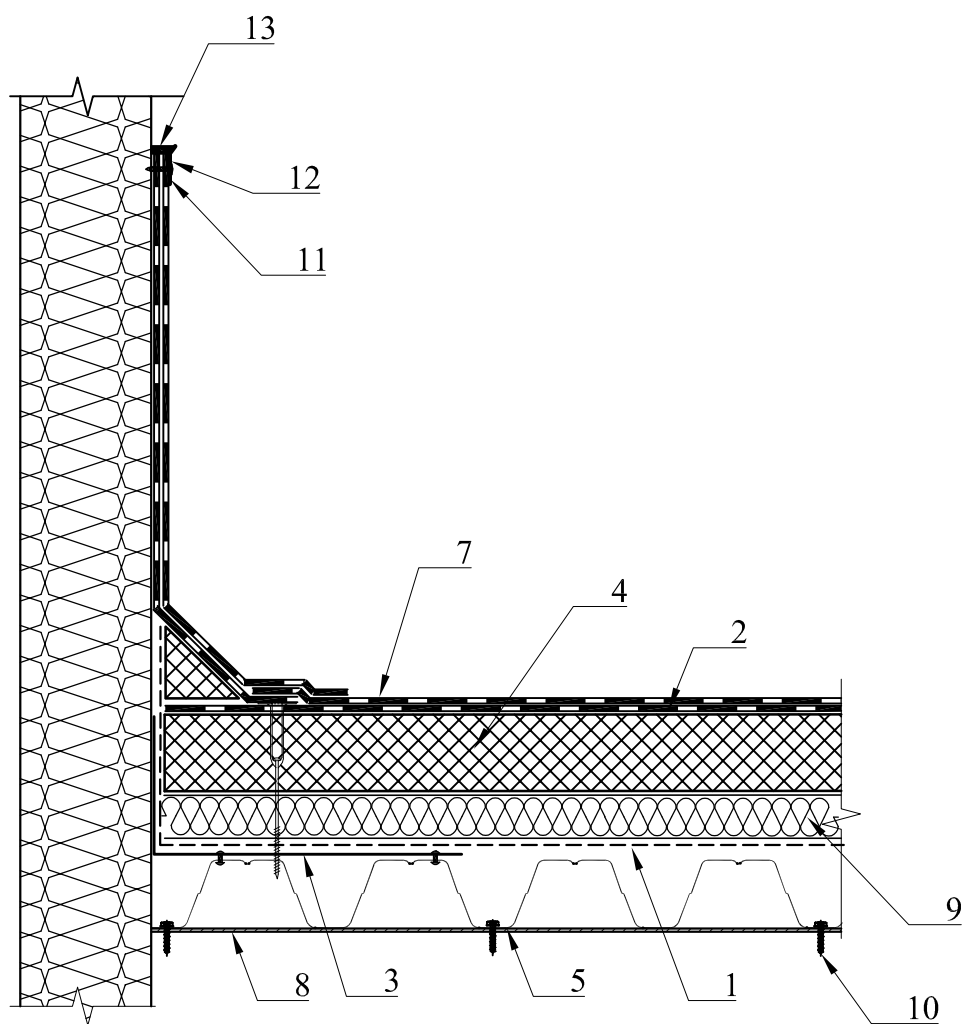
- 1 - колпак воронки;
- 2 - механический крепеж (втулка + винт);
- 3 - пароизоляция;
- 4 - профилированный лист;
- 5 - утеплитель PIR-плита;
- 6 - нижний слой кровли (механически закрепляемая гидроизоляция);;
- 7 - верхний слой кровли (наплавляемая гидроизоляция);;
- 8 - прогон;
- 9 - корпус воронки;
- 10 - утепление воронки и водосточной трубы;
- 11 - сварной шов;
- 12 - прижимной фланец;
- 13 - накладная гайка.
- 14 - элемент механического крепления (саморез шаг 300 мм);
- 15 - минераловатная плита группы НГ толщиной 50 мм.



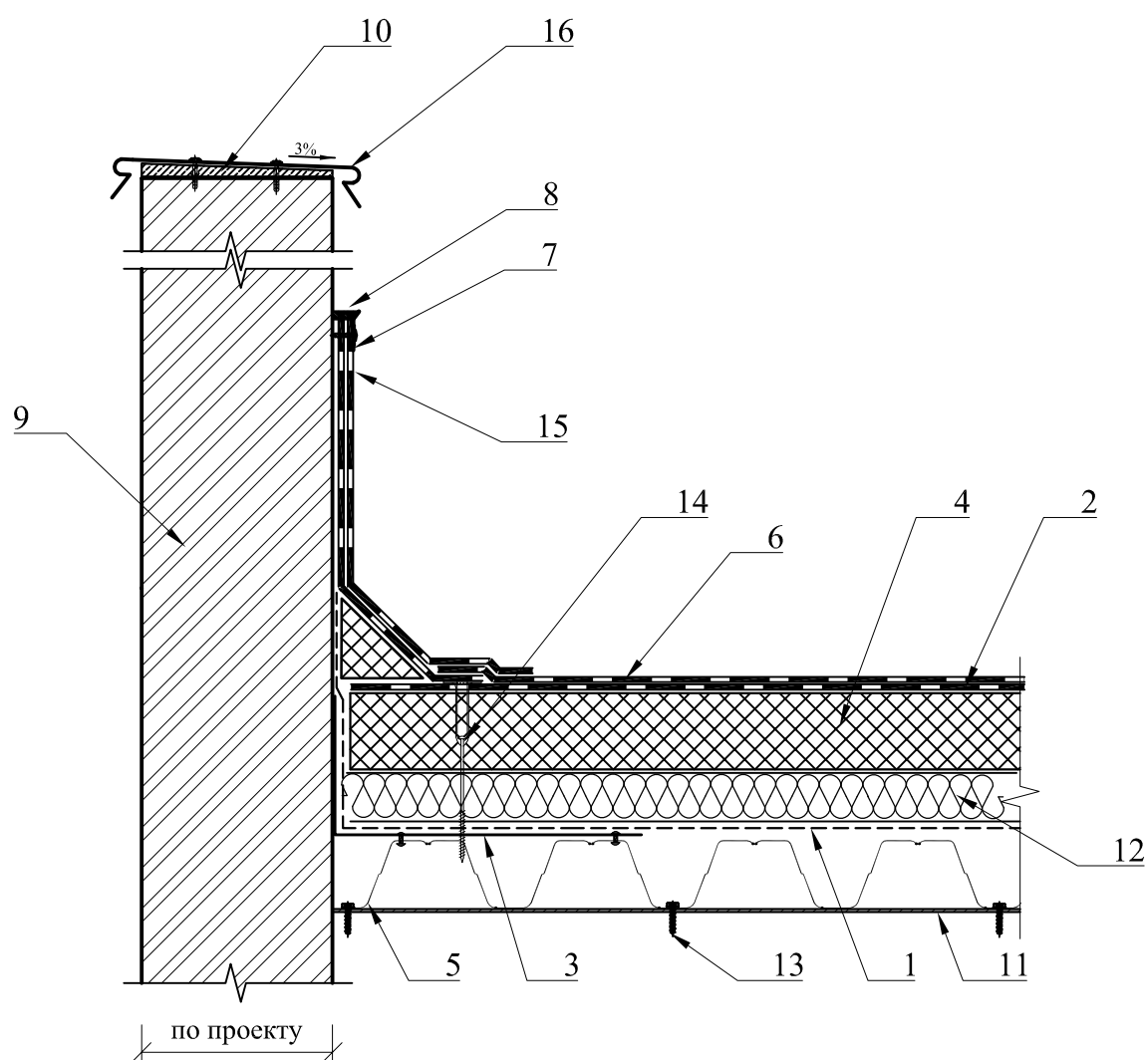
- 1 - верхний слой кровли (наплавляемая гидроизоляция);
- 2 - нижний слой кровли (механически закрепляемая гидроизоляция);
- 3 - водоприемная воронка;
- 4 - фартук из оцинкованной стали;
- 5 - утеплитель PIR-плита;
- 6 - сэндвич-панель;
- 7 - пароизоляция;
- 8 - профилированный лист;
- 9 - бортик из PIR-плиты;
- 10 - механический крепеж (втулка + винт);
- 11 - дополнительный слой гидроизоляции;
- 12 - минераловатная плита группы НГ толщиной 50 мм;
- 13 - элемент механического крепления (саморез шаг 300 мм);
- 14 - прогон



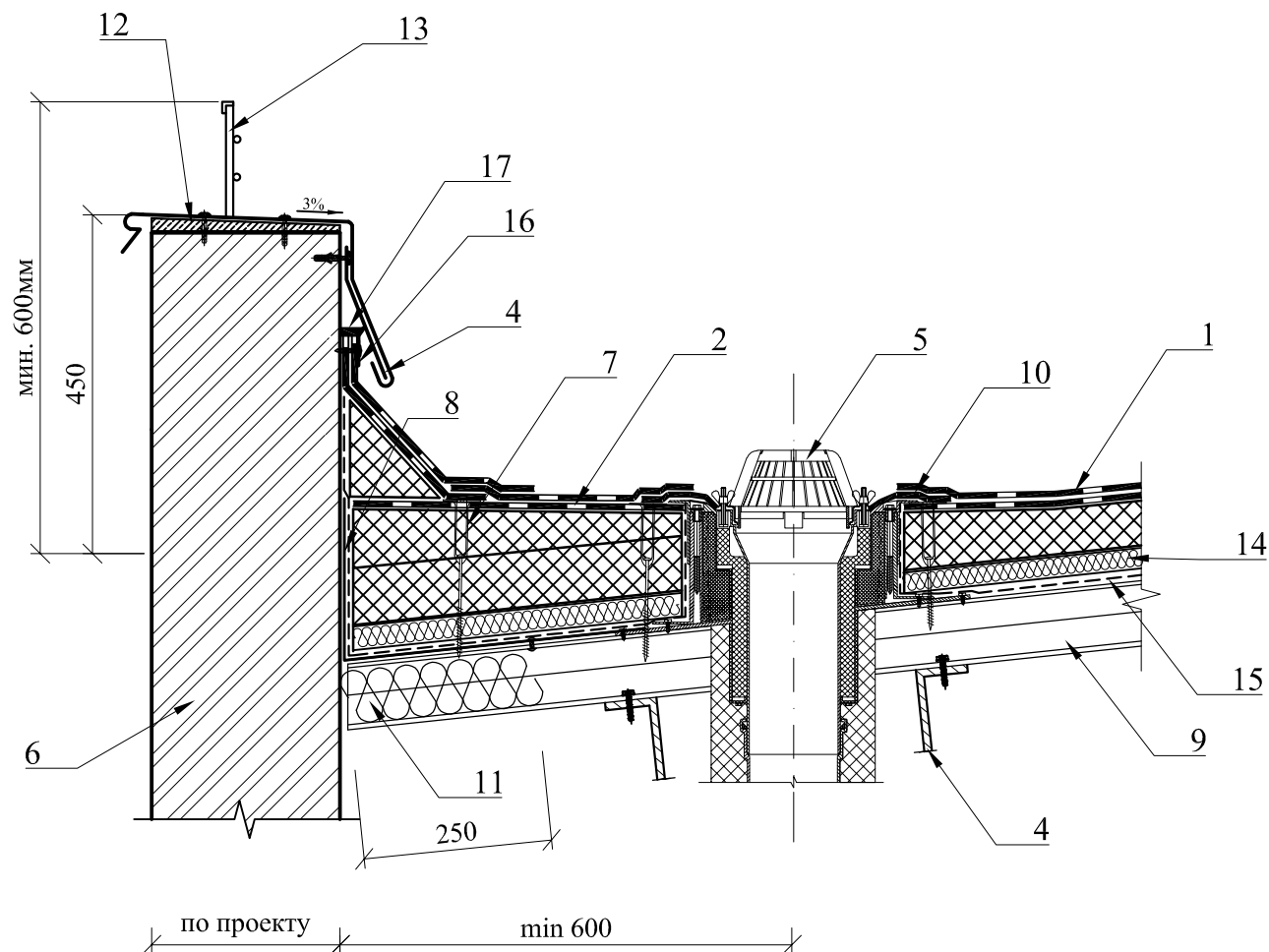
- 1 - верхний слой кровли (наплавляемая гидроизоляция);
- 2 - нижний слой кровли (механически закрепляемая гидроизоляция);;
- 3 - защитный фартук из оцинкованной стали;
- 4 - заглушка из минераловатной плиты группы НГ;
- 5 - воронка;
- 6 - парапет стены (сандвич-панель);
- 7 - механический крепеж (втулка + винт);
- 8 - дополнительный слой гидроизоляции;
- 9 - уголок из оцинкованной стали;
- 10 - профилированный лист,
- 11 - сэндвич-панель;
- 12 - минераловатная плита группы НГ толщиной 50 мм;
- 13 - элемент механического крепления (саморез шаг 300 мм);
- 14 - прогон;
- 15 - пароизоляция



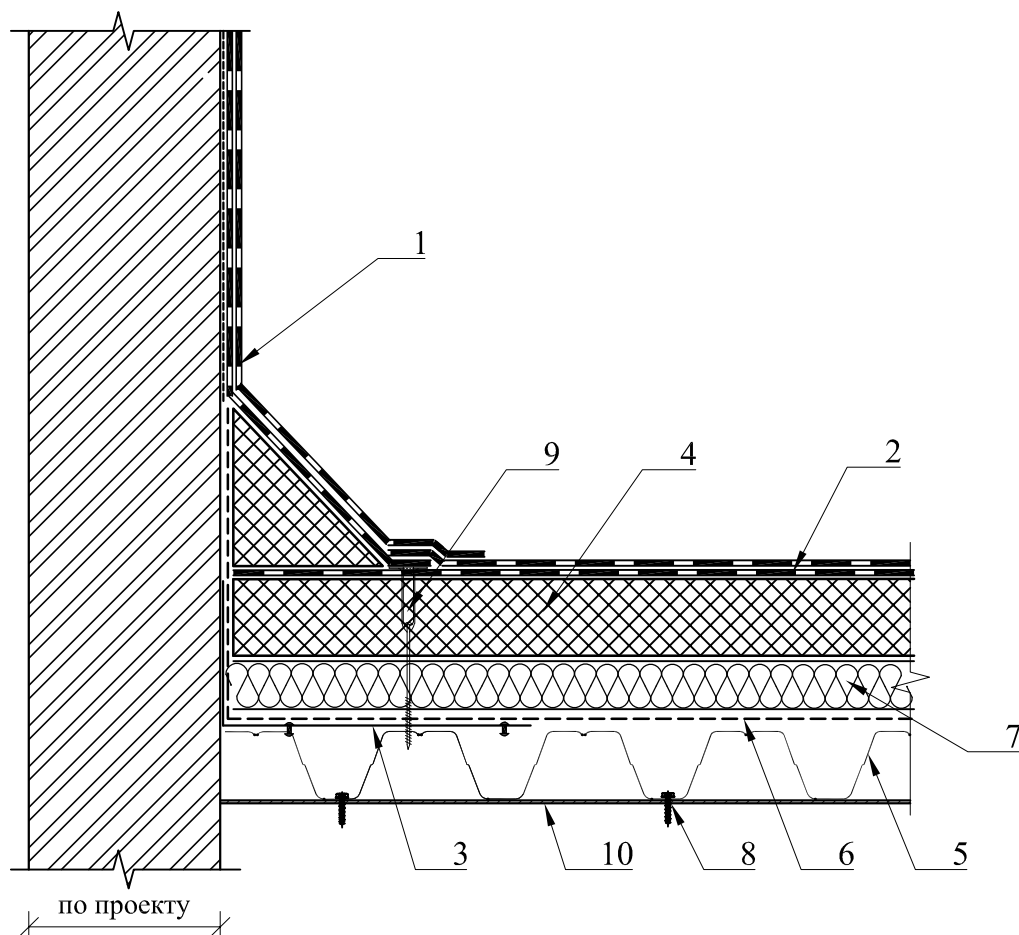
- 1 - пароизоляция;
- 2 - нижний слой кровли (механически закрепляемая гидроизоляция);
- 3 - уголок из оцинкованной стали;
- 4 - утеплитель PIR-плита;
- 5 - профилированный лист;
- 6 - механическое крепление;
- 7 - верхний слой кровли (наплавляемая гидроизоляция);
- 8 - прогон;
- 9 - минераловатная плита группы НГ толщиной 50 мм;
- 10 - элемент механического крепления (саморез шаг 300 мм);
- 11 - краевая рейка;
- 12 - механический крепеж;
- 13 - битумная мастика.



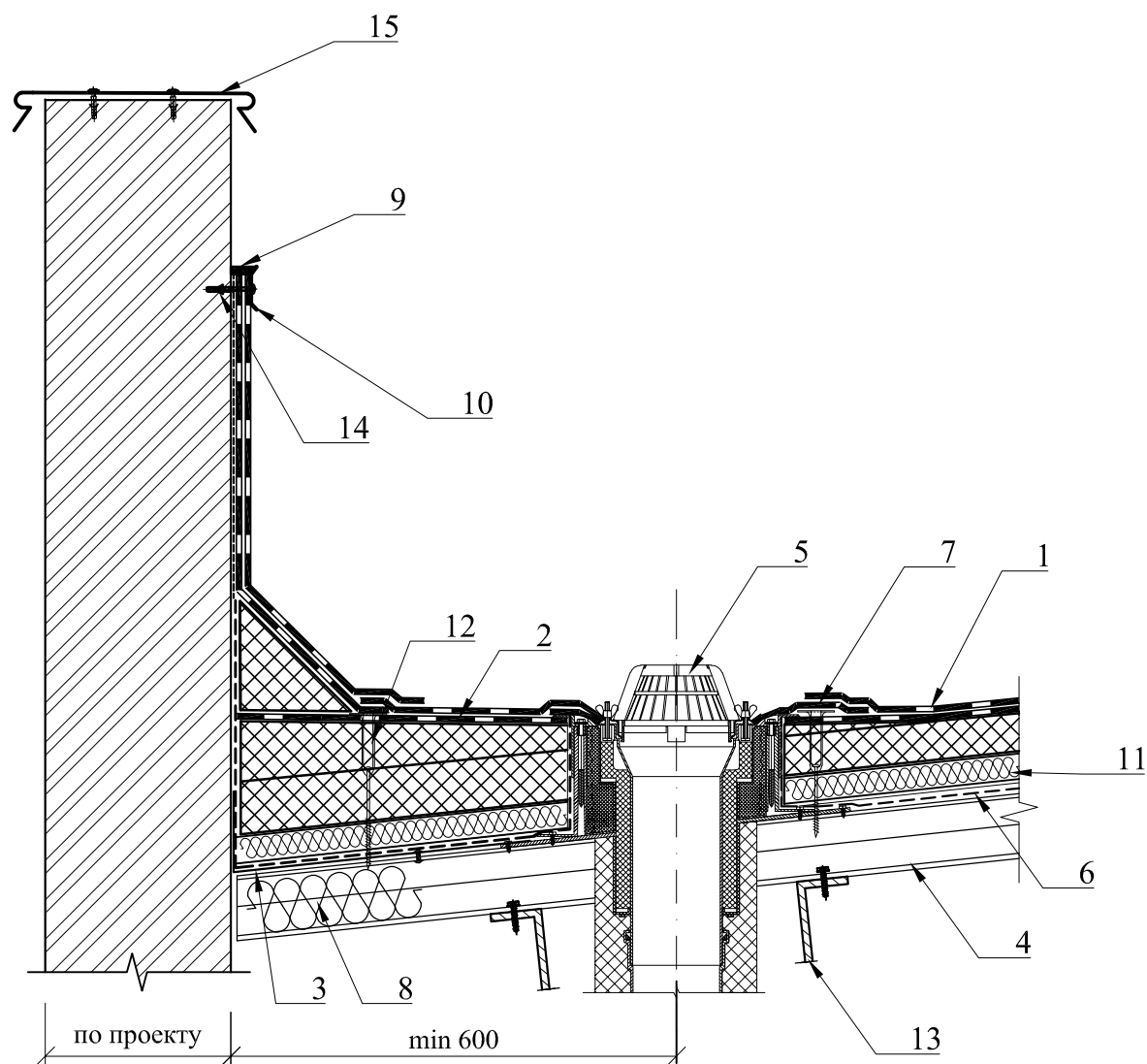
- 1 - пароизоляция;
- 2 - нижний слой кровли (механически закрепляемая гидроизоляция);;
- 3 - уголок из оцинкованной стали;
- 4 - утеплитель PIR-плита;
- 5 - профилированный лист;
- 6 - верхний слой кровли (наплавляемая гидроизоляция);
- 7 - краевая рейка;
- 8 - битумная мастика;
- 9 - парапет (кирпичная кладка);
- 10 - цементно-песчаный раствор;
- 11 - прогон;
- 12 - минераловатная плита группы НГ толщиной 50 мм;
- 13 - элемент механического крепления (саморез шаг 300 мм);
- 14 - механический крепеж (втулка + винт);
- 15 - механический крепеж с шайбой;
- 16 - фартук из оцинкованной стали.



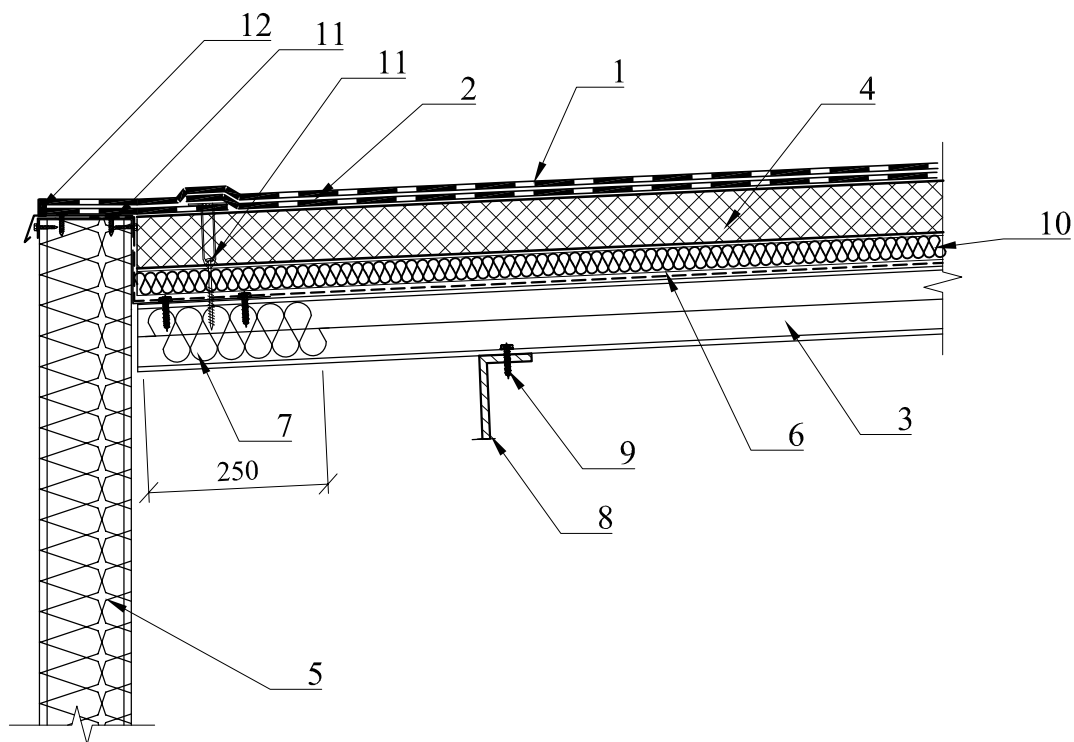
- 1 - верхний слой кровли (наплавляемая гидроизоляция);
- 2 - нижний слой кровли (механически закрепляемая гидроизоляция);;
- 3 - защитный фартук из оцинкованной стали;
- 4 - костыль из стальной полосы;
- 5 - воронка;
- 6 - парапет (кирпичная кладка);
- 7 - механический крепеж (втулка + винт);
- 8 - уголок из оцинкованной стали;
- 9 - профилированный лист;
- 10 - дополнительный слой гидроизоляции;
- 11 - заглушка из минераловатной плиты группы НГ;
- 12 - цементно-песчаный раствор;
- 13 - ограждение на парапете;
- 14 - минераловатная плита группы НГ толщиной 50 мм;
- 15 - элемент механического крепления (саморез);
- 16 - краевая рейка;
- 17 - битумная мастика.



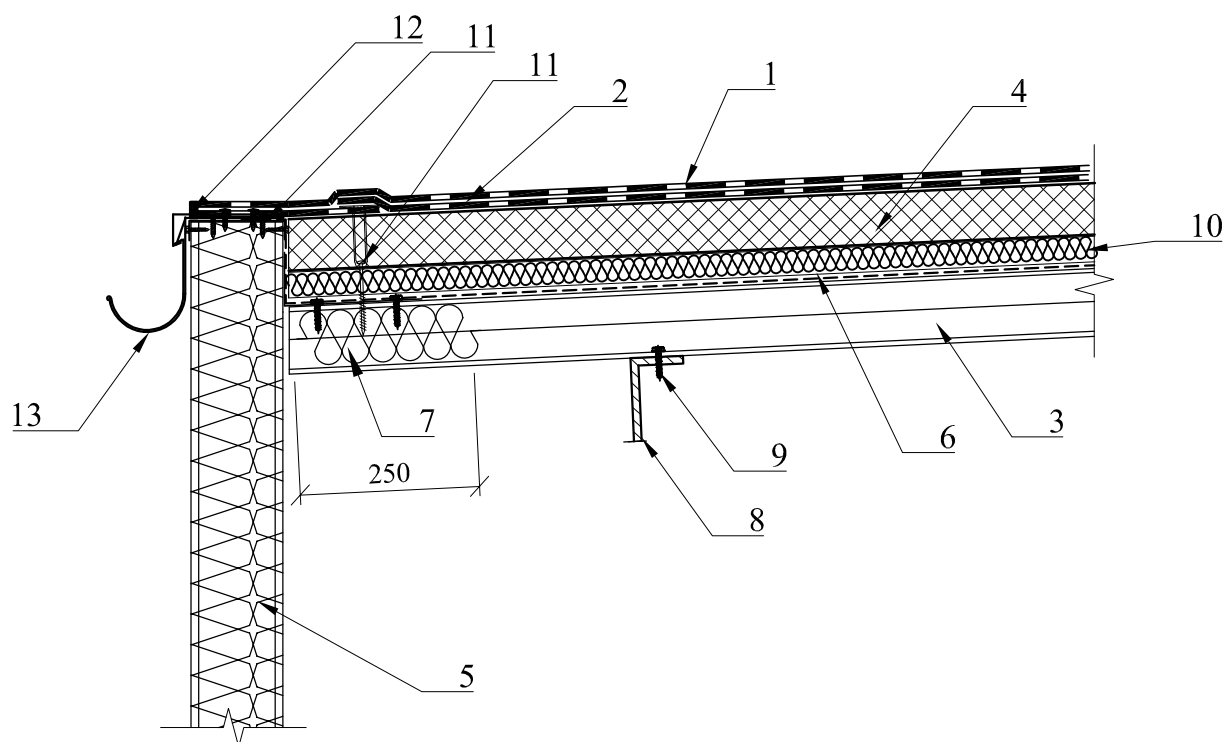
- 1 - верхний слой кровли (наплавляемая гидроизоляция);;
- 2 - нижний слой кровли (механически закрепляемая гидроизоляция);;
- 3 - уголок из оцинкованной стали;
- 4 - утеплитель PIR-плита;
- 5 - профилированный лист;
- 6 - пароизоляция;
- 7 - минераловатная плита группы НГ толщиной 50 мм;
- 8 - элемент механического крепления (саморез);
- 9 - механический крепеж (втулка + винт);
- 10 - прогон.



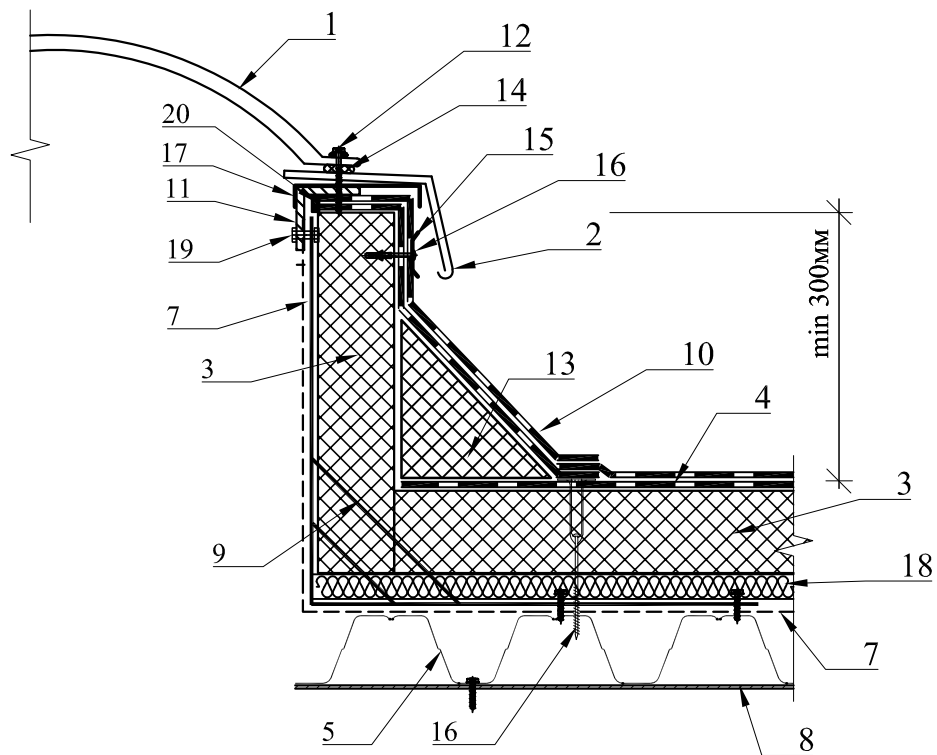
- 1 - верхний слой кровли (наплавляемая гидроизоляция);;
- 2 - нижний слой кровли (механически закрепляемая гидроизоляция);;
- 3 - уголок из оцинкованной стали;
- 4 - профилированный лист;
- 5 - воронка;
- 6 - пароизоляция;
- 7 - дополнительный слой гидроизоляции;
- 8 - заглушка из минераловатной плиты группы НГ;
- 9 - битумная мастика;
- 10 - краевая рейка;
- 11- минераловатная плита группы НГ толщиной 50 мм;
- 12 - механический крепеж (втулка + винт);
- 13 - прогон;
- 14 - элемент механического крепления;
- 15 - фартук из оцинкованной стали.



- 1 - верхний слой кровли (наплавляемая гидроизоляция);
- 2 - нижний слой кровли (механически закрепляемая гидроизоляция);
- 3 - профилированный лист;
- 4 - утеплитель PIR-плита;
- 5 - сэндвич-панель;
- 6 - пароизоляция;
- 7 - заглушка из минераловатной плиты группы НГ;
- 8 - прогон металлический шаг по проекту;
- 9 - элемент механического крепления;
- 10- минераловатная плита группы НГ толщиной 50 мм;
- 11 - механический крепеж (втулка + винт);
- 12 - битумная мастика

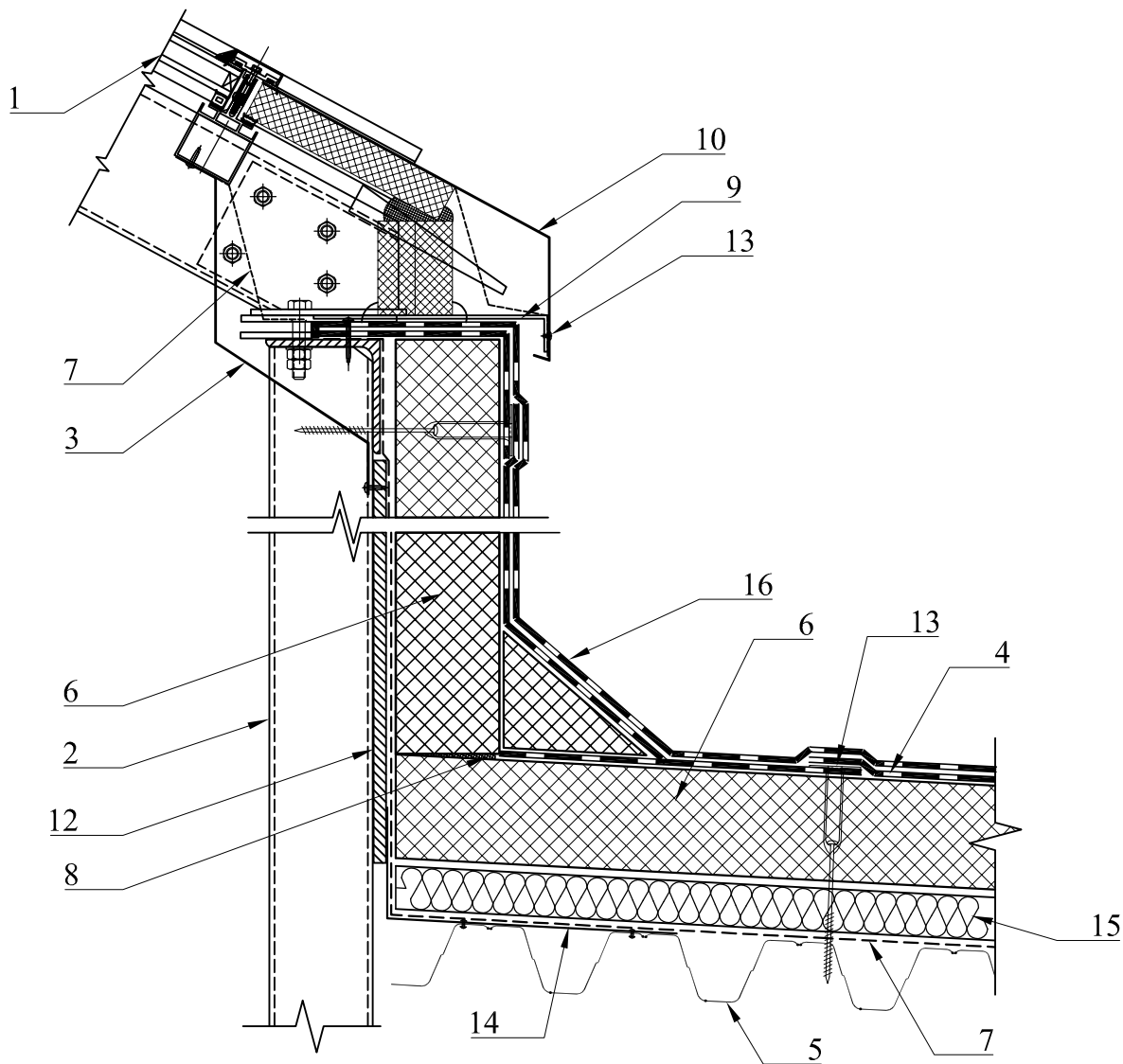


- 1 - верхний слой кровли (наплавляемая гидроизоляция);
- 2 - нижний слой кровли (механически закрепляемая гидроизоляция);
- 3 - профилированный лист;
- 4 - утеплитель PIR-плита;
- 5 - сэндвич-панель;
- 6 - пароизоляция;
- 7 - заглушка из минераловатной плиты группы НГ;
- 8 - прогон металлический шаг по проекту;
- 9 - элемент механического крепления;
- 10- минераловатная плита группы НГ толщиной 50 мм;
- 11 - механический крепеж (втулка + винт);
- 12 - битумная мастика
- 13 - водосточный желоб



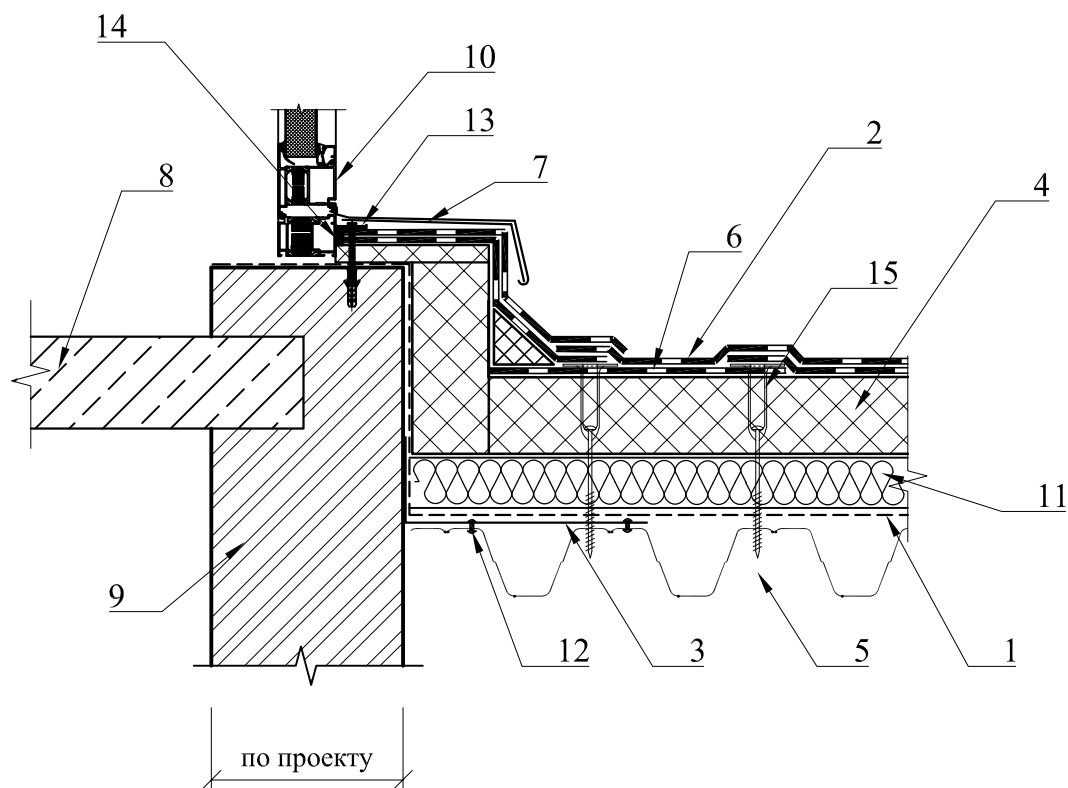
- 1 - световой фонарь;
- 2 - отлив из оцинкованной стали;
- 3 - утеплитель PIR-плита;
- 4 - нижний слой кровли (механически закрепляемая гидроизоляция);;
- 5 - профилированный лист;
- 6 - утеплитель PIR-плита;
- 7 - пароизоляция;
- 8 - прогон кровли;
- 9 - стальной кронштейн толщиной 3 мм с шагом 1,2 м;
- 10 - верхний слой кровли (наплавляемая гидроизоляция) ;
- 11 - поперечный угловой профиль по всей длине;
- 12 - саморез по металлу с пресшайбой шаг 250 мм;
- 13 - бортик из PIR-плиты;
- 14 - герметик влагостойкий;
- 15 - прижимная рейка;
- 16 - механический крепеж (втулка + винт);
- 17- гнутый профиль с ПВХ покрытием;
- 18 - минераловатная плита группы НГ толщиной 50 мм;
- 19 - болт М12х30;
- 20 - битумная мастика

Конструкция ходовой дорожки вокруг фонаря не показана.

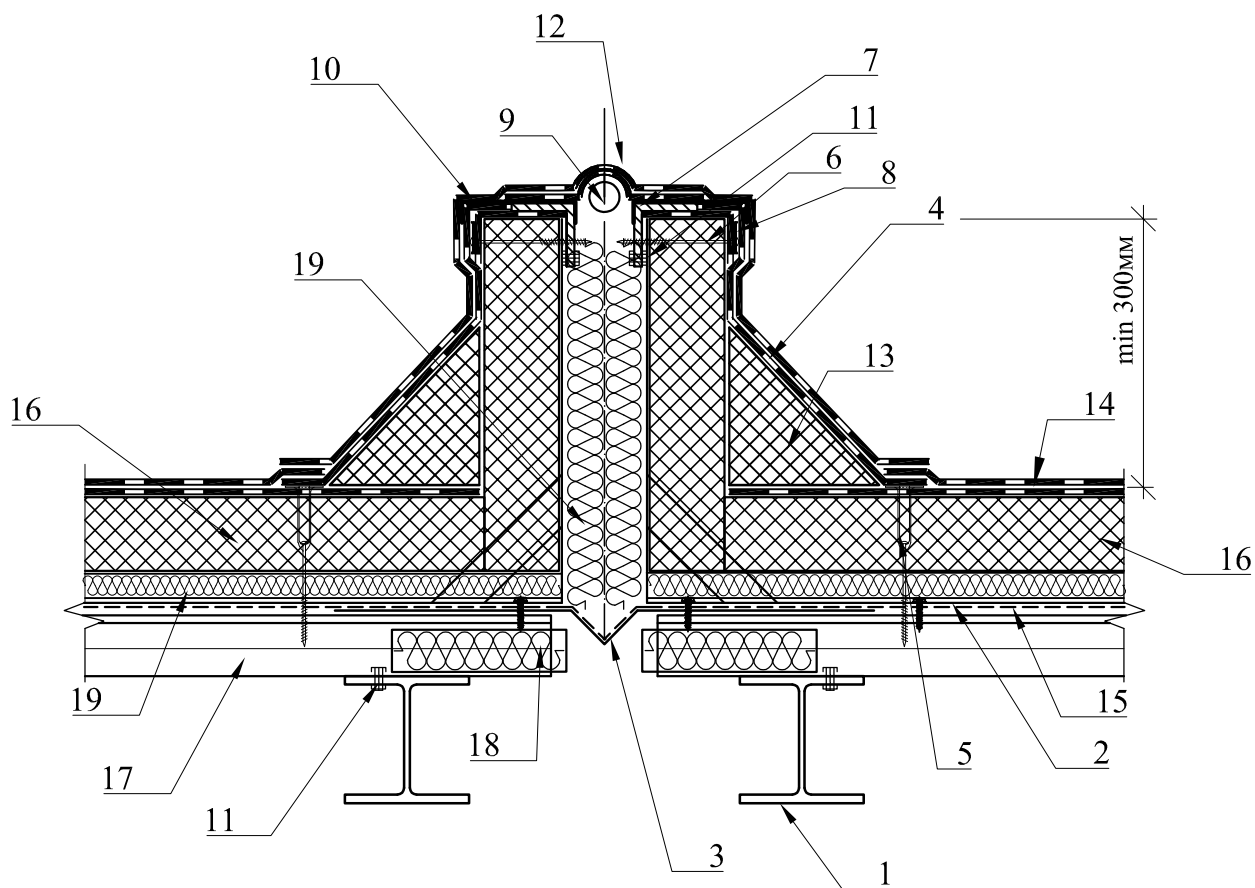


- 1 - световой фонарь;
- 2 - опора фонаря;
- 3 - внутренний нащельник из оцинкованной стали;
- 4 - нижний слой кровли (механически закрепляемая гидроизоляция);;
- 5 - профлист;
- 6 - утеплитель PIR-плита;
- 7 - пароизоляция;
- 8 - монтажная огнестойкая пена;
- 9 - костыль из полосы 30x3;
- 10 - отлив из оцинкованной стали;
- 11 - прижимная планка;
- 12 - жесткое основание (плита ЦСП, СМЛ и т.п.);
- 13 - механический крепеж (втулка + винт);
- 14 - уголок из оцинкованной стали;
- 15 - минераловатная плита группы НГ толщиной 50 мм;
- 16 - верхний слой кровли (наплавляемая гидроизоляция).

Конструкция ходовой дорожки не показана



- 1 - пароизоляция;
- 2 - верхний слой кровли (наплавляемая гидроизоляция);
- 3 - уголок из оцинкованной стали;
- 4 - утеплитель PIR-плита;
- 5 - профилированный лист;
- 6 - нижний слой кровли (механически закрепляемая гидроизоляция);;
- 7 - защитный фартук из оцинкованной стали;
- 8 - железобетонная плита перекрытия;
- 9 - кирпичная стена;
- 10 - дверной блок;
- 11 - минераловатная плита группы НГ толщиной 50 мм;
- 12 - элемент механического крепления;
- 13 - прижимная рейка;
- 14 - битумная мастика;
- 15 - механический крепеж (втулка + винт).



- 1 - стальной прогон;
- 2 - стальной кронштейн толщиной 3 мм с шагом 2,4 м;
- 3 - металлический компенсатор;
- 4 - нижний слой кровли (механически закрепляемая гидроизоляция);;
- 5 - механический крепеж;
- 6 - телескопический крепёжный элемент;
- 7 - поперечный угловой профиль по всей длине деф. шва;
- 8 - прижимная рейка;
- 9 - шнур типа "Вилатерм";
- 10 - гнутый профиль с ПВХ покрытием;
- 11 - элемент механического крепления;
- 12 - полимерная мембрана (по проекту);
- 13 - бортик из PIR-утеплителя;
- 14 - верхний слой кровли (наплавляемая гидроизоляция);
- 15 - пароизоляция;
- 16 - утеплитель PIR-плита;
- 17 - профилированный лист;
- 18 - заглушка из минераловатной плиты группы НГ;
- 19 - минераловатная плита группы НГ толщиной 50 мм.