

Система кровельная PIR-Кровля Смарт

Технологическая карта № ТК - 1.02



Утверждаю

Генеральный директор
ООО «ПирроГрупп»



А.Е. Малахова

А.Е. Малахова

27 января 2021 г.

ТЕХНОЛОГИЧЕСКАЯ КАРТА № ТК-1.02

на устройство крыши с применением системы

PIR-Кровля Смарт

Разработано ООО «ПирроГрупп»

Руководитель отдела
технической поддержки

И.В. Данилов

И.В. Данилов

Содержание

1. Область применения	03
2. Нормативные ссылки	03
3. Общие положения	04
4. Используемые материалы.....	04
5. Технология и организация выполнения работ	07
6. Требования к качеству работ	27
7. Охрана труда и техника безопасности	28
8. Потребность в материально-технических ресурсах	34
9. Техничко-экономические показатели	34
Приложения	
Приложение 1. Физико-механические характеристики кровельных материалов.....	35
Приложение 2. Состав пооперационного контроля при выполнении работ по устройству кровельного ковра.....	38
Приложение 3. Перечень технологической оснастки, инструмента, инвентаря и приспособлений	42
Приложение 4. Нормы расхода материалов.....	45
Приложение 5. Нормы затрат труда	50

1. Область применения

- 1.1. Данная Технологическая карта разработана для устройства крыши с применением системы PIR-Кровля Смарт.
- 1.2. Технологическая карта рекомендуется к применению сотрудниками специализированных строительных организаций, занимающихся строительством и реконструкцией плоских крыш (покрытий).
- 1.3. Технологическая карта может быть использована сотрудниками проектных организаций при разработке проектной документации для строительства и реконструкции плоских крыш, разработке ПОС; сотрудниками служб заказчика, генподрядчика, надзорных органов.

2. Нормативные ссылки

- 2.1. При разработке данной Технологической карты использованы ссылки на следующие нормативные документы¹:

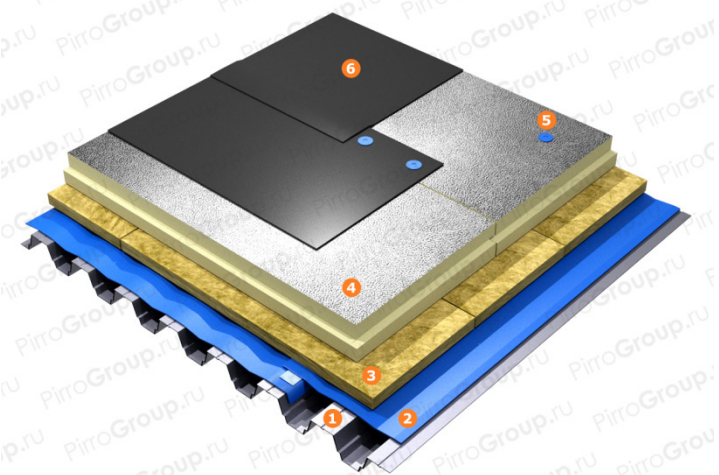
МДС 12-29.2006	Методические рекомендации по разработке и оформлению технологической карты.
СП 17.13330.2017	Кровли. Актуализированная редакция II-26-76 (с Изм. №1).
СП 20.13330.2016	Нагрузки и воздействия. Актуализированная редакция СНиП 2.01.07-85.
СП 30.13330.2016	Внутренний водопровод и канализация зданий. Актуализированная редакция СНиП 2.04.01.
СП 32.13330.2018	СНиП 2.04.03 Канализация. Наружные сети и сооружения. Актуализированная редакция СНиП 2.04.03-85.
СП 50.13330.2012	СНиП 23-02 Тепловая защита зданий. Актуализированная редакция СНиП 23.02-2003.
СП 54.13330.2016	Здания жилые многоквартирные. Актуализированная редакция СНиП 31-01.
СП 56.13330.2011	Производственные здания. Актуализированная редакция СНиП 31-03 (с Изм. №1, №2, №3).
ГОСТ 24045-2010	Профили стальные листовые гнутые с трапециевидными гофрами для строительства. Технические условия.
СП 64.13330.2011	Деревянные конструкции. Актуализированная редакция СНиП II-25-80 (с Изм. №1).
СП 294.1325800.2017	Конструкции стальные. Правила проектирования.
ГОСТ 30547-97	Материалы рулонные кровельные и гидроизоляционные.

¹ При пользовании настоящей Технологической картой целесообразно проверить действие ссылочных стандартов и классификаторов в информационной системе общего пользования - на официальном сайте национального органа Российской Федерации по стандартизации в сети Интернет или по ежегодно издаваемому информационному указателю «Национальные стандарты», который опубликован по состоянию на 1 января текущего года, и по соответствующим ежемесячно издаваемым информационным указателям, опубликованным в текущем году. Если ссылочный документ заменен (изменен), то при пользовании настоящим стандартом следует руководствоваться замененным (измененным) документом. Если ссылочный документ отменен без замены, то положение, в котором дана ссылка на него, применяется в части, не затрагивающей эту ссылку.

3. Общие положения

3.1. Конструкция кровельной системы PIR-Кровля Смарт.

Конструкция представлена на рис.3.1.



- 1 - Профилированный лист
- 2 - Пароизоляционный слой
- 3 - Минеральная вата 50мм
- 4 - PIR-плита PIRRO® Membrane
- 5 - Телескопический крепежный элемент
- 6 - Полимерная мембрана

Рис. 3.1. Конструкция системы PIR-Кровля Смарт

3.2. Несущее основание.

3.2.1. Несущим основанием для устройства крыши с применением системы PIR-Кровля Смарт является стальной профилированный лист.

3.2.2. Профилированный лист должен соответствовать требованиям ГОСТ 24045-2010.

3.2.3. Для обеспечения достаточной прочности и исключения деформирования профилированного листа во время производства ремонтно-монтажных работ его толщина должна составлять не менее 0,7 мм.

3.2.4. Профилированный настил должен быть уложен широкими гребнями вверх.

3.2.5. Верхние гребни профлиста должны находиться в одной плоскости.

3.2.6. Максимальный прогиб основания из профлиста не должен превышать 1/300 от величины расстояния между опорами.

3.2.7. Места вырезов в несущем основании из профлиста для устройства сквозных проходов коммуникаций, водосточных воронок и пр. необходимо усилить оцинкованной сталью толщиной не менее 0,8 мм.

3.2.8. Крепление листов настила между собой и к прогонам должно соответствовать требованиям проекта или п. 23.4 СП 294.1325800.2017.

4. Используемые материалы

4.1 Для устройства пароизоляционного слоя применяются следующие материалы:

- Пленки пароизоляционные на основе полиэтилена или битумосодержащие рулонные пароизоляционные материалы.
- Двусторонний скотч или бутил-каучуковая лента (применяются для организации стыков полиэтиленовых пленок между собой и с поверхностями строительных элементов крыши). Необходимость слоя пароизоляции определяется проектом. Пароизоляционные материалы должны соответствовать требованиям ГОСТ 30547-97.

4.2 Для устройства слоев теплоизоляции применяются:

- Нижний слой*: плиты теплоизоляционные из минеральной ваты негорючие (НГ по ГОСТ 30244-94) плотностью 90÷200 кг/м.куб., прочностью на сжатие не менее 40 кПа, толщиной не менее 50 мм;

- Верхний слой: теплоизоляционные PIR-плиты PIRRO® марки **PirroMembrane** на основе жесткого пенополиизоцианурата (PIR) с облицовками из алюминиевой фольги, выпускаемые по ТУ 22.21.41-007-09151858-2019 изм.1 толщиной 30-150 мм.

* Перечень рекомендуемых марок минваты:

- «ЭКОВЕР» (ЭКОВЕР КРОВЛЯ НИЗ, ЭКОВЕР КРОВЛЯ, ЭКОВЕР КРОВЛЯ ВЕРХ), по ТУ 5762-019-0281476-2014 с изм. 1-3 (сертификат С-RU.ПБ58.В.00098/19 от 21.03.2019 г.);
- «BASWOOL» (Baswool РУФ, Baswool РУФ Н, Baswool РУФ В), по ТУ 23.99.19-010-80015406-2019 (сертификат С-RU.ПБ58.В.00290 от 06.09.2019 г.);
- «ISOROC» (Изоруф, Изоруф-Н, Изоруф-НЛ, Изоруф-В), по ТУ 23.99.19-005-53792403-2017 (сертификат С-RU.ЭО30.В.00219 от 29.01.2019 г.);

4.1 Для устройства разуклонки в ендовах кровли применяются клиновидные плиты PirroSlope элементы J, K с уклоном поверхности 3,4 % (ТУ 22.21.41-007-09151858-2019 изм.1) в составе набора (J+K+Q). В зависимости от основного уклона кровли, образованного несущими конструкциями покрытия, также могут быть использованы элементы N с уклоном поверхности 6,7 % (набор N+Q).

Для плоских оснований для организации основного уклона возможно применение набора клиновидных элементов (A+B+C+D+Q) с уклоном поверхности 1,7 %.

Для разуклонки в местах выступающих конструкций (вентиляционные шахты, опоры оборудования и т.п.), а также для решения нестандартных примыканий могут применяться клиновидные элементы R с уклоном верхней поверхности 8,3 %, галтели PIR 140-1200 60/0 и ламели PIR 40-1200 170/220.

4.3 Для устройства кровельного покрытия применяются следующие материалы:

- Полимерная мембрана на основе ПВХ, ТПО или ЭПДМ;
- Контактный (монтажный) клей для приклейки мембран ПВХ, ТПО и ЭПДМ к поверхностям строительных элементов;
- Жидкий ПВХ, герметик для ЭПДМ мембран или герметик для ТПО мембран;
- Шовная лента для склеивания мембраны ЭПДМ;
- Праймер для подготовки поверхности ЭПДМ.

Перечень основных полимерных мембран для устройства кровельного покрытия:

- материалы рулонные кровельные полимерные на основе ПВХ PLASTFOIL толщиной не более 2,0 мм марок: PLASTFOIL®Classic, PLASTFOIL®Polar, PLASTFOIL®Eco, PLASTFOIL®Lay;
- кровельная гидроизоляционная мембрана PROTAN тип SE 1,5 толщина 1,5 мм, тип SE 1,6 толщина 1,6 мм, тип SE 1,2 и SE 1,2 T1 толщина 1,2 мм, тип G1,5 толщина 1,5 мм и тип GG2,0 толщина 2,0 мм;
- материалы рулонные кровельные на основе ПВХ толщиной не более 1,8 мм, марок: Sikaplan VG-12 –RUS-, VG-15 –RUS-, VG-18 –RUS-, VGW-12 –RUS-, VGW-15 –RUS и Sikaplan VG, Sikaplan VGW, Sarnafil S 327, Sarnafil G 410;
- мембрана кровельная на основе ЭПДМ, торговых марок: "CARLISLE", "Carlisle SynTec Incorporated" типов «Sure-Seal EPDM», «Sure-Tough EPDM», толщиной от 1,14 мм до 3,43 мм,
- мембрана кровельная армированная на основе ТПО, торговых марок: "CARLISLE", "Carlisle SynTec Incorporated" типов: «TPO Sure-Weld», «TPO Sure-Weld FleeceBACK», толщиной от 1,14 мм до 4,5 мм,
- кровельная ПВХ мембрана IKO Armourplan SM120 и IKO Armourplan SM150, толщиной 1,2 мм и 1,5 мм,
- кровельная и гидроизоляционная ТПО мембрана марки TPO Thermofin толщиной до 2,0 мм; кровельная и гидроизоляционная ПВХ мембрана марки THERMOFOL толщиной до 2,0 мм;

- материалы из ПВХ гидроизоляционные кровельные Fatrafol 810/Fatrafol 810/V толщиной от 1,2 мм до 2,0 мм,
- материал рулонный кровельный на основе ПВХ марки МОНАРПЛАН ФМ (Monarplan FM) и МОНАРПЛАН D (Monarplan D) толщиной 1,2 мм и 1,5 мм;
- покрытие кровельное гидроизоляционное «ДЕКОПРАН» толщиной от 1,2 мм до 2,0 мм.

4.4 Для крепления теплоизоляционных плит и полимерной мембраны к несущему основанию применяются:

- Пластиковые втулки (телескопические крепежные элементы) РОКС, TERMOCLIP, Kolner и других марок;
- Кровельные сверлоконечные и остроконечные саморезы Ø 4,8мм РОКС, TERMOCLIP, Kolner и других марок.

4.5 Для устройства примыканий применяются следующие материалы:

- Неармированные полимерные мембраны*
- Полиуретановый герметик*;
- Минераловатный утеплитель
- Краевая рейка*;
- Прижимная рейка*;
- Шайба;
- Саморез и дюбель;
- Кровельный саморез с ЭПДМ прокладкой;
- Комбинированная заклепка;
- Обжимной металлический хомут;
- Фасонные элементы из ПВХ;
- ЦСП или АЦЛ;
- Профиль черного металла или из оцинкованной стали.

* - в работе следует использовать неармированные мембраны и системные комплектующие, которые производит или рекомендует применять производитель мембраны основного кровельного ковра.

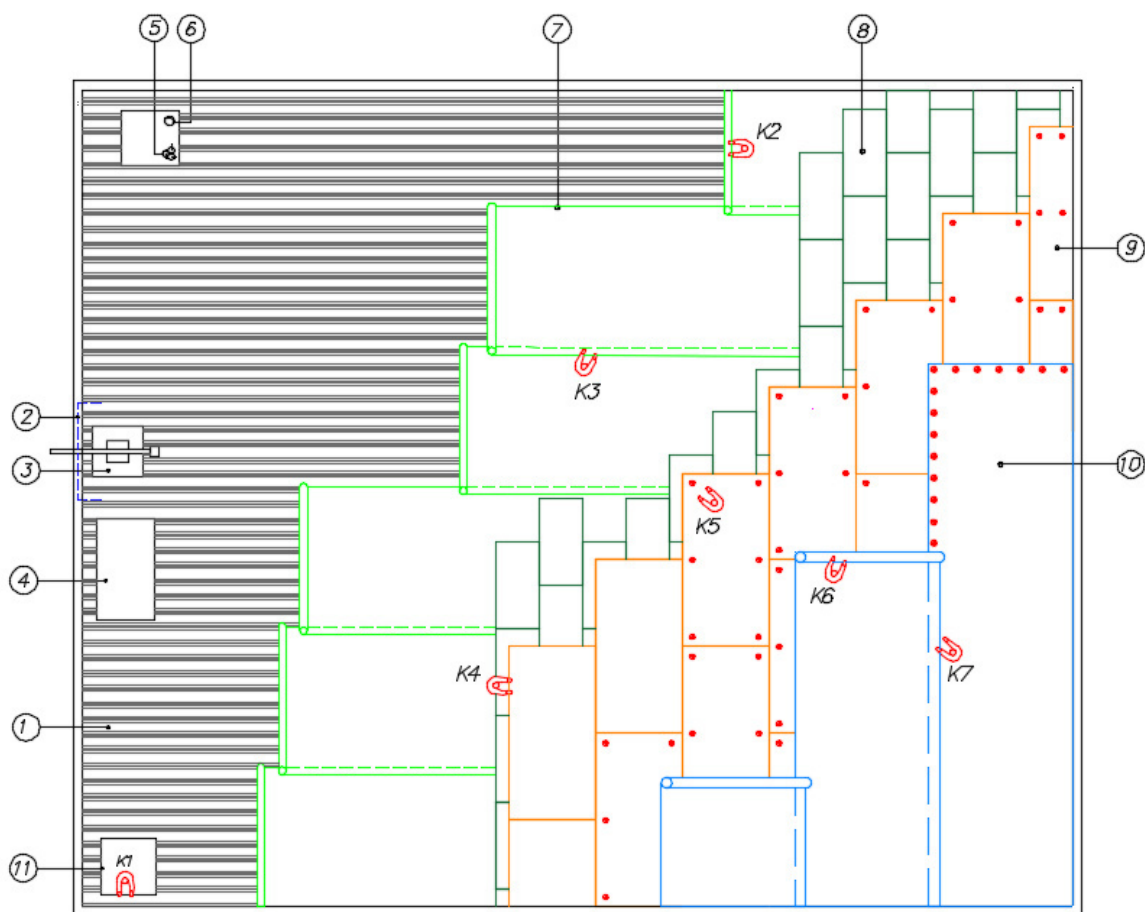
4.6 Все материалы, входящие в состав системы, должны соответствовать области применения и иметь необходимые сертификаты соответствия.

4.7 Физико-механические характеристики используемых материалов приведены в Приложении 1 к настоящему документу.

5. Технология и организация выполнения работ

Монтаж системы PIR-Кровля Smart выполняется в следующем порядке и включает в себя работы по:

- подготовке основания пароизоляционного слоя;
- устройству пароизоляционного слоя;
- устройству нижнего слоя теплоизоляционного слоя из минераловатной плиты;
- устройству верхнего слоя теплоизоляционного слоя из PIR-плиты (допускается укладка плит в два слоя);
- устройство разуклонки в ендовах;
- устройству кровельного покрытия;
- устройству примыканий.



1 - основание из профилированного листа; 2 - ограждение кровли; 3 - кран крышевой; 4 - место разгрузки материалов; 5 - огнетушители; 6 - ведро с водой; 7 - укладка пароизоляционных материалов; 8 - нижний слой теплоизоляции (минвата); 9 - верхний слой теплоизоляции (PIR-плиты); 10 - полимерная мембрана; 11 - сбор мусора; K1...K7 - кровельщики.

Рис. 5.1. Схема организации рабочего места

5.1. Подготовка и приемка несущего основания.

5.1.1. Проверить правильность укладки профилированного листа; соответствие проекту крепления профлиста к несущим конструкциям на всей площади крыши.

5.1.2. Осмотреть продольные стыки профлистов на соответствие требованиям по их соединению: они должны быть проклепаны или соединены саморезами.

5.1.3. Удалить с поверхности и из нижних гофр профлиста строительный мусор, воду, снег и лед.

5.2. Устройство пароизоляционного слоя с применением ПЭ пароизоляционной пленки.

5.2.1. Раскатку рулонов пароизоляционной пленки на основание из профилированного листа следует производить вдоль волн профлиста.

5.2.2. Пароизоляционную пленку укладывать на основание из профилированного листа с перехлестом в боковых швах 200 мм, торцевых швах 150 мм.

5.2.3. Нахлесты пленок соединять при помощи:

- двусторонней клейкой ленты при температурах выше +5 °С;
- бутил-каучуковой ленты при температурах ниже +5 °С.

5.2.4. Зона склейки боковых нахлестов пароизоляционной пленки должна находиться за верхней полке листа. Не допускается склейка боковых перехлестов пароизоляционного материала навесу. Склейка торцевых перехлестов должна производиться только на жестком основании, например, путем подкладки плоского оцинкованного листа толщиной не менее 0,75 мм, OSB или фанеры толщиной не менее 10 мм.

5.2.5. При уклонах основания пароизоляционного слоя более 10 % должно быть предусмотрено механическое или клеевое крепление пароизоляционных материалов к основанию. Возможно устройство механического крепления пароизоляционных материалов, совмещенного с креплением теплоизоляционного слоя.

5.2.6. Во время монтажа пароизоляционной пленки следует предотвращать возможность механических и других повреждений. Небольшое повреждение может быть отремонтировано с помощью односторонних клеящих лент, на повреждения большего размера должны быть уложены и закреплены клеящей лентой заплатки из пароизоляционного материала. В случае если повреждена большая площадь пароизоляционного материала, то его необходимо полностью заменить.

5.2.7. Отверстия для труб, проводов и т.п. должны быть герметизированы с помощью клеящей ленты или специальной гофрированной ленты.

5.2.8. В местах примыкания к парапетам, стенам, стенкам фонарей, шахтам и оборудованию, проходящему через кровлю, пароизоляционный материал должен быть заведен на высоту, равную толщине теплоизоляционного слоя. Верхний край пленки необходимо герметично приклеить к вертикальной поверхности при помощи самоклеящейся ленты, предварительно проверив качество адгезии.

5.2.9. В месте устройства деформационных швов пароизоляцию укладывать со складкой, достаточной для компенсации линейных деформаций шва.

5.2.10. Для надежной защиты уложенных на основание PIR-плит от осадков, а также в конце рабочей смены рекомендуется завести свободный край пароизоляционной пленки на плиты до ближайших точек крепления мембраны, подвести пленку под мембрану и механически закрепить с помощью тарельчатого элемента вместе с гидроизоляционным ковром.

Для продолжения работ полимерную пароизоляционную пленку необходимо освободить от крепежа и продолжить укладку кровли. Сквозные отверстия от крепежных элементов заклеить клеящей лентой.

Для кратковременной защиты утеплителя от попадания влаги край пароизоляционной пленки, накрывающей утеплитель, прижать упаковкой утеплителя.

5.3. Устройство пароизоляционного слоя с применением битумосодержащего рулонного материала.

5.3.1. Вертикальные поверхности изолируемых конструкций (стен, парапетов, вентиляционных шахт и пр.) необходимо огрунтовать битумным праймером по всей поверхности на высоту заведения пароизоляционного слоя.

5.3.2. Пароизоляция укладывается с перехлестом на величину, не менее: в боковых швах 100 мм, а в торцевых швах - 150 мм и не менее указанных производителем рекомендованных значений.

5.3.3. Торцевые нахлесты соседних полотнищ материала должны быть смещены относительно друг друга не менее чем на 300 мм.

5.3.4. На крышах с несущим основанием из профилированного листа рулоны пароизоляционного материала раскатываются вдоль волн профлиста. Продольные нахлесты пароизоляционного материала должны располагаться на верхних полках профлиста.

5.3.5. Склейка боковых перехлестов пароизоляционных материалов на основании из профилированного листа должна производиться на верхней плоскости полки листа. Не допускается склейка боковых перехлестов пароизоляционного материала на весу.

5.3.6. Во время монтажа пароизоляционных материалов следует предотвращать возможность механических и других повреждений. Поврежденный участок следует исправить, наложив заплату из пароизоляционного материала. Заплата должна перекрывать поврежденный участок на 100 мм во всех направлениях.

5.3.7. На все вертикальные поверхности пароизоляционный материал необходимо наклеить, заводя его на высоту не менее толщины теплоизоляционного слоя (нижнего и верхнего слоев).

5.4. Устройство нижнего слоя теплоизоляции из минераловатных плит.

5.4.1. Для устройства нижнего слоя теплоизоляции применяются негорючие минераловатные плиты толщиной не менее 50 мм.

5.4.2. Минимальная площадь поверхности опирания минераловатных плит на верхние полки профилированного настила должна составлять 30 %.

5.4.3. Укладку минераловатных плит по профилированному листу производить так, чтобы длинная сторона плит утеплителя была перпендикулярна направлению гофр профилированного листа.

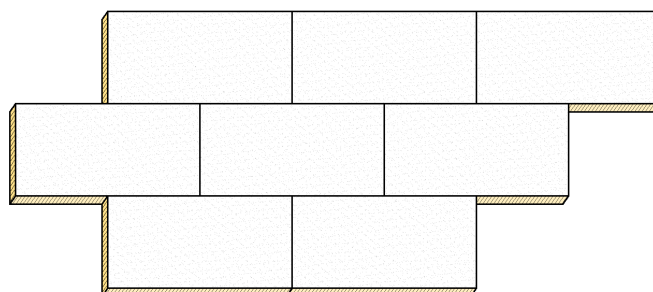


Рис. 5.2. Смещение плит нижнего слоя при укладке

5.4.4. Минераловатные плиты укладываются «в разбежку», со смещением в соседних рядах (рекомендуется в половину плиты, но не менее 150 мм, рис. 5.2). Плиты должны укладываться ровно, без щелей и зазоров.

5.4.5. Укладку плит следует вести «на себя», исключая перемещение по ним после их укладки в проектное положение. При необходимости перемещения следует применять ходовые мостки из доски (фанеры и т.п. жестких материалов), которые обеспечивают распределение нагрузки от веса монтажников с перемещаемым грузом).

5.4.6. Теплоизоляционные плиты нижнего слоя крепятся к основанию механически вместе с PIR-плитами верхнего слоя (см. п. 5.5).

5.5. Устройство верхнего слоя теплоизоляции.

5.5.1. Для устройства верхнего слоя применяются теплоизоляционные PIR-плиты марки PiroMembrane.

5.5.2. Стыки PIR-плит необходимо размещать со смещением не менее 200 мм относительно стыков уложенных минераловатных плит. Плиты PIR укладываются со смещением в соседних рядах; рекомендуется смещение в половину плиты, но не менее 200 мм (рис. 5.3).

5.5.3. При положительных температурах плиты PIR укладываются вплотную друг к другу; допускаются зазоры до 3 мм. При отрицательных температурах между плитами следует оставлять зазор 2-3 мм. При местных зазорах (в местах подрезки, примыканиях) между плитами более 5 мм швы необходимо заполнить теплоизоляционным материалом (минеральная вата, монтажная пена).

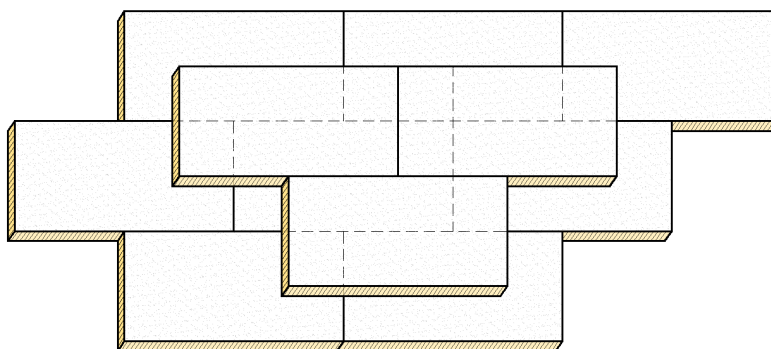


Рис. 5.3 Смещение плит верхнего слоя относительно плит нижнего слоя

5.5.4. При наличии на облицовке плиты маркировки «ВЕРХ» плиты следует укладывать так, чтобы эта сторона плиты была верхней.

5.5.5. При укладке теплоизоляционных плит PIR необходимо избегать передвижения по нижележащему слою минераловатной теплоизоляции, а при необходимости перемещений необходимо устраивать ходовые мостики (кровельные трапы).

Укладку верхнего слоя из PIR-плит следует производить с отставанием от нижнего слоя плит минеральной ваты не более чем на один-два ряда. Перед укладкой плит PIR необходимо контролировать стыки плит нижнего слоя – они должны быть плотными, без зазоров перед укладкой плит PIR.

5.5.6. Крепление теплоизоляционного слоя производится одновременно для всех слоев теплоизоляции (плиты МВ + плиты PIR), включая клиновидные элементы при их укладке между нижним и верхним слоем теплоизоляции.

5.5.7. При укладке верхнего слоя PIR-плит поверх клиновидных элементов PiroSlope допускается не проводить их подрезку по форме ромбов при толщине плит не более 50 мм.

5.5.8. Количество крепежных элементов на 1 м² теплоизоляционного слоя определяется расчетом на нагрузку по СП 20.13330, действующую на покрытие в регионе строительства. Независимо от результатов расчета минимальное количество крепежных элементов принимается:

- не менее 3 шт/м²,
- не менее 2-х крепежных элементов на плиту утеплителя 1200х600 мм,
- не менее 4-х крепежных элементов для плит длиной и шириной более 1-го метра.

Рекомендуемое расположение крепежных элементов представлено на рис. 5.4.

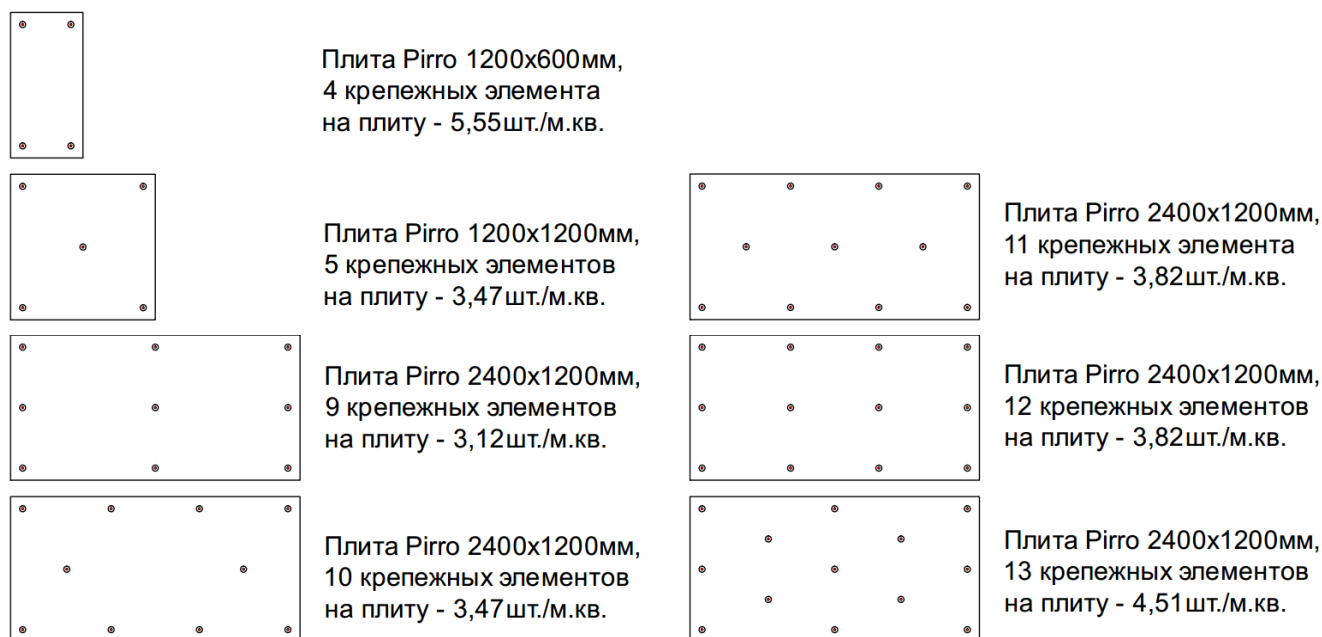


Рис. 5.4. Рекомендуемое расположение крепежных элементов по плите

5.5.9. Точки крепления плиты должны быть расположены равномерно по ее площади. Расстояние от оси крепежа до угла плиты или ее края должно быть не менее 50 мм и не более 200 мм. Точки крепления не должны попадать на стыки плит нижерасположенного слоя.

5.5.10. Для крепления плиты PirroMembrane следует использовать телескопические крепежные элементы Ø50 мм и сверлоконечные саморезы Ø4,8 мм (рис. 5.5). Длина телескопического элемента должна быть меньше толщины слоя теплоизоляции не менее чем на 15 %, но не менее 20 %. Глубина установки самореза в профлист должна составлять 15-25 мм.



Рис. 5.5 Крепежные элементы

5.5.11. Перед установкой телескопического крепежного элемента, рекомендуется произвести предварительное прокалывание верхнего слоя теплоизоляционных плит PIR в месте установки крепежа.

5.6. Устройство уклонообразующего слоя из клиновидных плит PirroSlope

5.6.1. Клиновидные плиты PirroSlope (технический лист ТЛ №1.09) в наборах элементов J, K, Q с уклоном 3,4 % или N, Q с уклоном 6,7 % применяются для разуклонки кровли в ендовах покрытия на участках между водосточными воронками.

Клиновидные плиты PirroSlope в наборе элементов A, B, C, D, Q с уклоном поверхности 1,7 % применяют для устройства основного уклонообразующего слоя, если

профлист уложен горизонтально.

5.6.2. Клиновидные элементы J (3,3%), K(3,3%), N(6,7%) для разуклонки в ендовах укладывают поверх основной теплоизоляции, если она однослойная, или между слоями, если она двухслойная.

Клиновидные элементы А (1,7%), В(1,7%), С(1,7%), В(1,7%) для организации основного уклона укладывают между слоями теплоизоляции.

При устройстве уклонообразующего слоя между основным слоем теплоизоляции и ПВХ-мембраной клиновидные плиты выкладывают в необходимое количество слоев и крепят одновременно весь уклонообразующий слой. При укладке клиновидных элементов между слоями PIR-плит их допускается не крепить (крепление и фиксация происходят в момент закрепления верхнего слоя плит PIR).

5.6.3. Разуклонка между воронками выполняется в форме ромба («черепahi»). Ромбы формируются рядами клиновидных элементов нарастающей толщины. Разуклонка в ендове между парапетом и воронкой выполняется в форме полуромба. Пример раскладки плит для устройства уклонообразующего слоя к воронкам показан на рисунке 5.6.

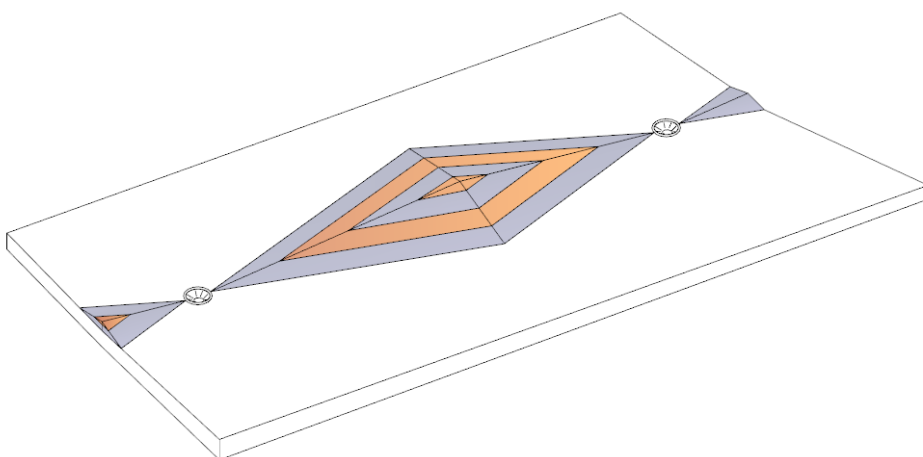


Рис. 5.6. Пример раскладки плит при устройстве уклонообразующего слоя между воронками

5.6.4. При устройстве уклонообразующего слоя в ендове между воронками укладку плит необходимо производить от края «ромба» к центру. Плиты укладываются параллельно сторонам «ромба». Высота уклона увеличивается к центру «ромба», это достигается постепенным увеличением толщин плит из соответствующих наборов клиновидной теплоизоляции. Каждая четверть собирается отдельно, затем производится подрезка плит по месту.

5.6.5. Технология укладки плит на примере набора из элементов J, K, Q.

Плиты PiroSlope укладываются рядами, со смещением каждого последующего ряда относительно ранее уложенного. С целью минимизации отходов на подрезку плит край (угол) первой плиты в ряду рекомендуется совмещать с одной из осей «ромба». При этом смещение плит в смежных рядах должно быть не менее 200 мм.

Необходимое количество рядов определяется размерами «ромба». Первым рядом укладываются элементы «J», затем вторым рядом укладываются элементы «K». Далее на основание третьим и четвертым рядами укладываются доборные элементы «Q» толщиной 40 мм (укладываются также со смещением в каждом ряду), поверх которых повторяется укладка элементов «J» и «K» (рисунок 5.7). В каждой последующей паре рядов добавляются доборные элементы Q.

5.6.6. При отсутствии проекта раскладки клиновидных элементов ширина ромба b назначается такой, чтобы уклон в ендове составлял не менее 0,5 %.

Это условие для представленных ниже вариантов основного уклона кровли будет выполняться при соблюдении следующего правила:

для $i=1\%$ $b \geq a/1,6$

для $i=1,5\%$ $b \geq a/2,6$

для $i=2,0\%$ $b \geq a/3,6$

для $i=2,5\%$ $b \geq a/4,6$

для $i=3,0\%$ $b \geq a/5,6$

5.6.7. Крепление клиновидных элементов PirroSlope осуществляется с помощью телескопических крепежных элементов и сверлоконечных саморезов. Требования к установке – см. п. 5.5.10. С целью унификации типоразмеров саморезов и дюбелей возможно использование саморезов, примененных для основной теплоизоляции, и телескопических элементов, учитывающих толщину клиновидных элементов каждого ряда.

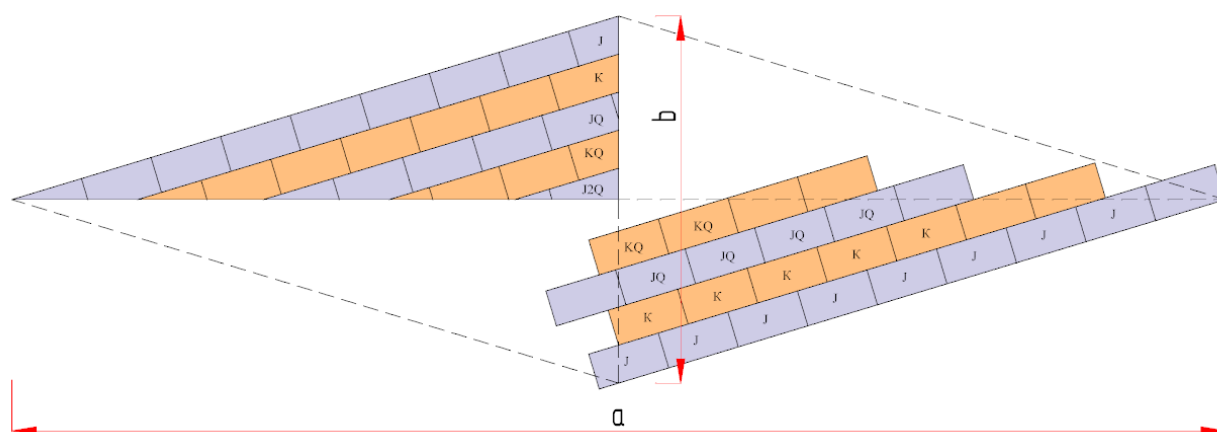


Рис. 5.7. Принцип раскладки плит при устройстве уклонообразующего слоя между воронками

5.6.8. Неподрезанный клиновидный элемент PirroSlope следует закреплять на 4 точки крепления по углам на расстоянии 100 мм от каждого края. Минимальное количество точек крепления на подрезанный элемент – две точки крепления. Для тех элементов, где размещение 2-х точек крепления затруднено, рекомендуется использовать их приклеивку к нижерасположенным элементам на полиуретановый клей-пену.

5.6.9. При укладке клиновидных элементов при отрицательных температурах между смежными плитами следует оставлять зазор 2-3 мм.

5.6.10. При устройстве уклонообразующего слоя между основным слоем теплоизоляции и ПВХ-мембраной рекомендуется использовать разделительный слой из стеклохолста развесом не менее 100 г/м² для обеспечения защиты ПВХ мембраны от механического воздействия со стороны шляпок телескопических элементов.

5.7. Устройство кровельного ковра на основной площади крыши.

5.7.1. Для крепления полимерных мембран использовать телескопические крепежные элементы $\varnothing 50$ мм и сверлоконечные саморезы $\varnothing 4,8$ мм (рис. 5.5). Требования к установке – см. п. 5.5.10. Телескопические элементы устанавливать на расстоянии 35 мм от края закрепляемого рулона (рис. 5.8).

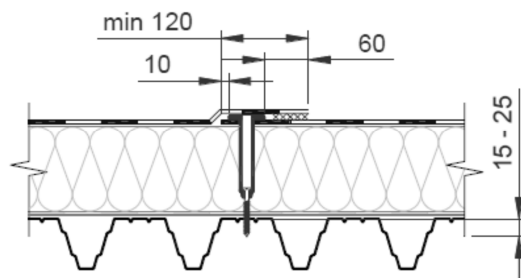


Рис. 5.8 Механическое крепление однослойного водоизоляционного ковра

5.7.2. При уклонах кровли более 10 % возможность применения телескопического крепежа следует уточнять у поставщика кровельного материала. При необходимости следует применять металлические круглые тарельчатые держатели (рис. 5.9) и специальные саморезы с двойной резьбой. В случае применения тарельчатых держателей овальной формы их ширина не должна превышать 50 мм (рис. 5.10).

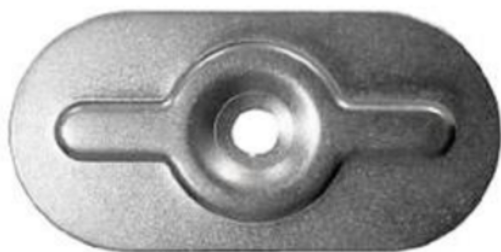


Рис. 5.9
Металлический круглый тарельчатый держатель



Рис. 5.10
Металлический овальный тарельчатый держатель

5.7.3. В процессе производства кровельных работ обеспечить боковой и торцевой нахлест полотнищ на величину не менее 120 мм. Рулоны полимерной мембраны укладывать со смещением торцевых нахлестов на величину не менее 300 мм (рис. 5.11).

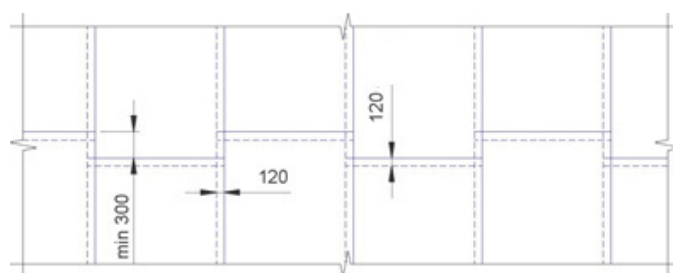


Рис. 5.11 Варианты раскладки рулонов полимерных мембран

По несущему основанию из профилированного листа рулоны полимерной мембраны раскатываются поперек волн профлиста (рис. 5.12). При устройстве кровель из полимерных мембран в случае необходимости допускается наличие «встречных» швов (рис. 5.13).

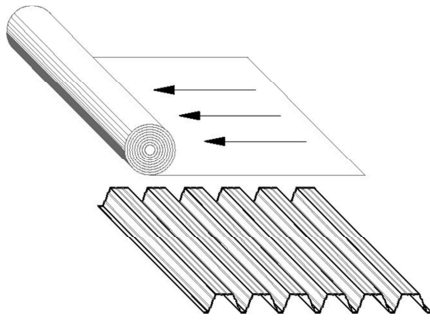


Рис. 5.12 Направление раскатки рулона

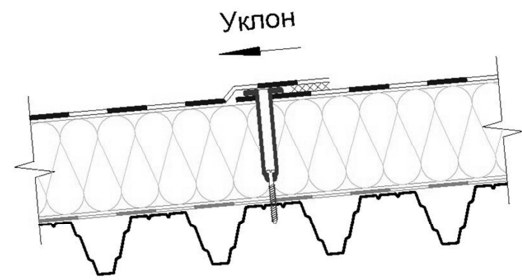


Рис. 5.13 «Встречный» шов

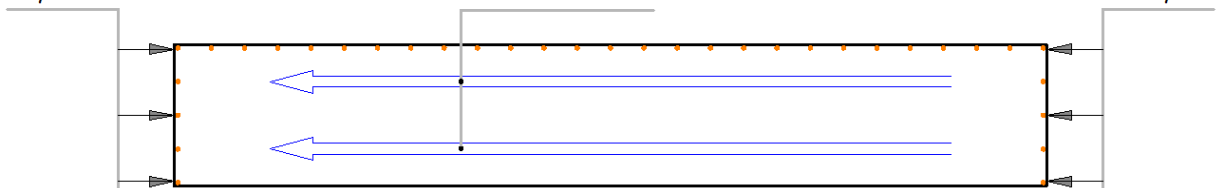
Укладку материалов следует начинать с карнизных свесов и других пониженных участков, например, водоприемных воронок. При устройстве кровельного гидроизоляционного покрытия требуется руководствоваться технологическими картами на выбранную мембрану, с учетом специфики ее свойств и технологических особенностей. Общая технологическая последовательность укладки полимерных мембран:

- расположить первое полотнище кровельного материала по месту и закрепить его с одного торца;
- натянуть мембрану вдоль полотна, чтобы избежать образования складок;
- не отпуская натянутое полотнище, закрепить его второй торец;

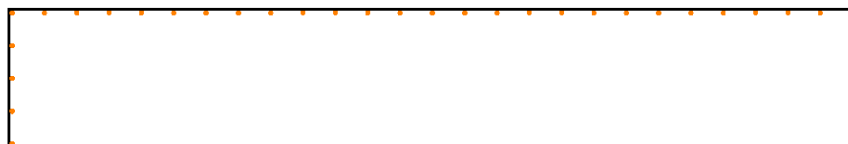
Шаг 3. Закрепить рулон со второго торца

Шаг 2. Натянуть мембрану вдоль полотна

Шаг 1. Раскатать и закрепить рулон с одного торца



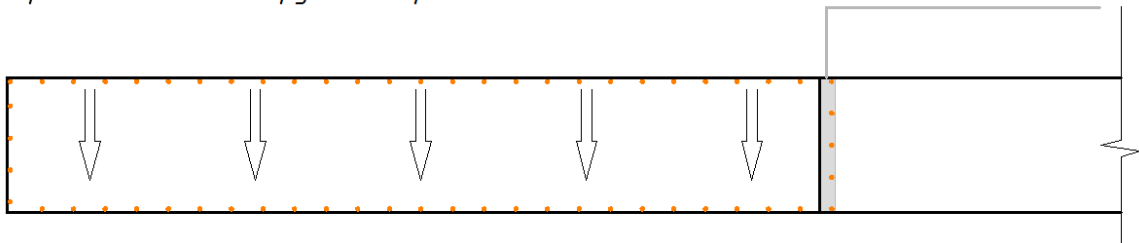
Шаг 4. Закрепить рулон в продольном шве с одной стороны полотна



- приварить следующий рулон к торцу уже уложенного полотна;
- натягивая мембрану поперек полотна, установить крепеж с другой стороны;

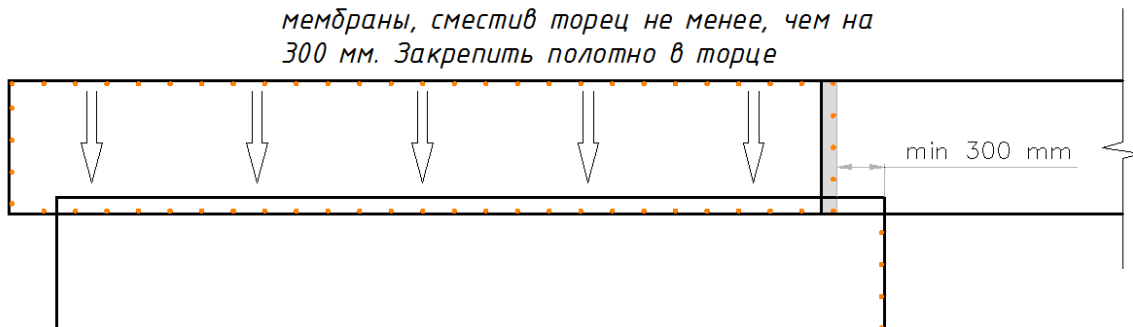
Шаг 6. Натягивая мембрану поперек полотна, установить крепеж в продольном шве с другой стороны

Шаг 5. Приварить следующий рулон к торцу полотна



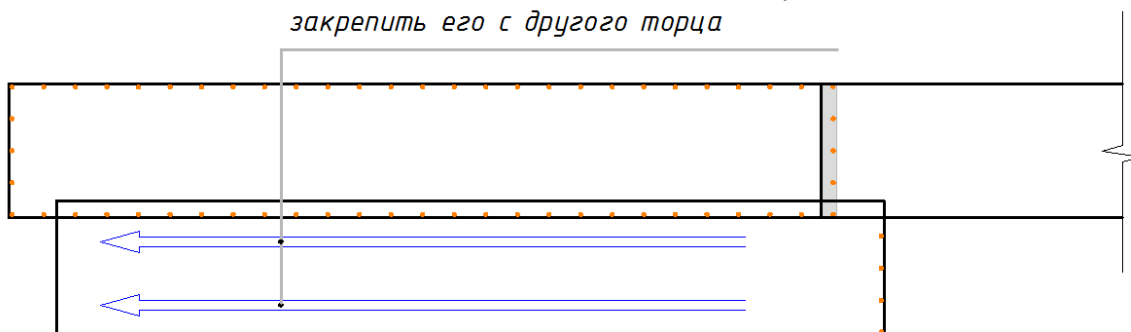
- раскатать смежное полотно мембраны, сместив торец не менее чем на 300 мм, и закрепить полотно в торце;

Шаг 7. Раскатать смежное полотно мембраны, сместив торец не менее, чем на 300 мм. Закрепить полотно в торце



- натягивая полотно по длине, закрепить его с другого торца;

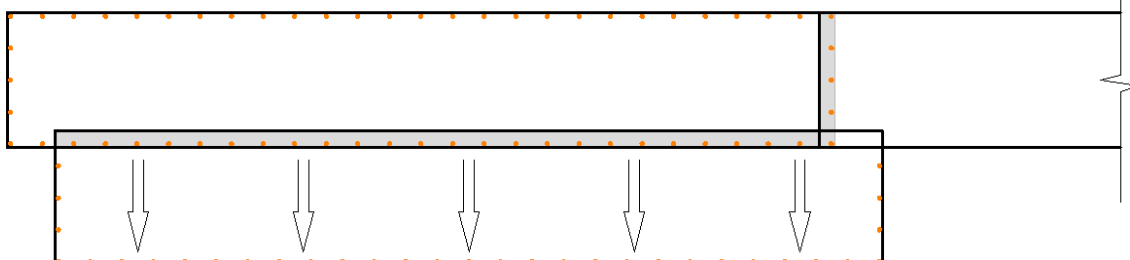
Шаг 8. Натягивая полотно по длине, закрепить его с другого торца



- произвести сварку продольного шва с помощью автоматического оборудования;
- после остывания шва закрепить мембрану с другой стороны, натянув поперек полотна

Шаг 9. Произвести сварку продольного шва с помощью автоматического оборудования

Шаг 10. Дождавшись остывания шва, натянуть мембрану поперек полотна и закрепить ее с другой стороны



5.7.4. При производстве работ необходимо выдерживать технологические режимы сварки, рекомендованные производителем ПВХ-мембраны и рекомендации по применению материала в зависимости от температуры окружающей среды.

5.8. Устройство примыканий.

5.8.1. Общие положения.

В местах примыкания основания из профлиста к вертикальным конструкциям стен, парапетов и др. устраивается усиление из L-профиля из оцинкованной стали толщиной 0,8 мм, который должен доходить до второй волны профлиста.

Места вырезов в несущем основании из профлиста для устройства сквозных проходов коммуникаций, водосточных воронок и пр. необходимо усилить листом оцинкованной стали толщиной не менее 0,8 мм.

Заполнить пустоты гофр профнастила на длину 250 мм минераловатным утеплителем или другим несыпучим и негорючим материалом в местах примыкания профнастила к стенам, деформационным швам, стенкам фонарей, а также с каждой стороны конька и ендовы кровли*.

* выполняется для случаев, когда необходимо повысить надежность устройства узловых решений или в местах, где данный конструктив предусмотрен проектом.

Заполнить монтажные зазоры между теплоизоляционным слоем из плит PIR и примыкающими конструкциями сезонной полиуретановой монтажной пеной на участках, где направление примыкания к конструкции совпадает с направлением гофр профлиста, если они заполнены негорючим материалом; во всех других случаях следует применить либо минераловатные материалы, либо полиуретановые пены с пределом огнестойкости не менее EI15.

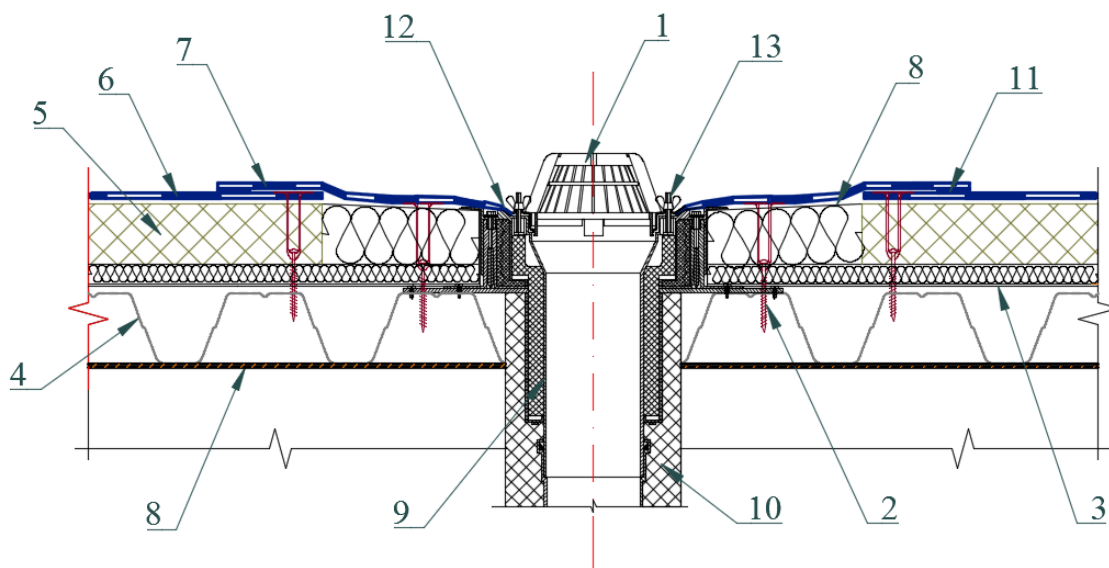
В местах сопряжений кровельного ковра из ПВХ-мембраны с существующими участками покрытия на битумных материалах не допускается ее прямой контакт с битумосодержащими материалами (битумным вяжущим, праймером, мастикой и т.д.). В данных местах следует применять разделительный слой из геотекстиля.

5.8.2. Водоприемная воронка.

Воронка внутреннего водостока закрепляется к несущему основанию крыши с помощью саморезов. Пароизоляционный материал заводится на чашу воронки после ее установки в проектное положение, после чего прижимной фланец притягивается к чаше с помощью винтов (рис. 5.14).

В местах пропуска через кровлю воронок внутреннего водостока следует предусмотреть понижение основания под водоизоляционный ковер на 15-20 мм в радиусе 0,5-1,0 м от центра воронки. Если понижение основания выполняется путем подрезки PIR-плиты, то перед укладкой мембраны следует открытую поверхность плиты (без облицовочного слоя) закрыть разделительным слоем, например, геотекстилем развесом 100 г/м.кв.

На плиту укладывается фартук из полимерной мембраны размерами 1000x1000 мм, который заводится на чашу надставного элемента и фиксируются прижимным фланцем. Дополнительно обрабатывается краевым водостойким герметиком. Фартук крепится по периметру к основанию с помощью телескопических крепежных элементов (9 шт.). Слои основного кровельного ковра привариваются к фартуку (рис. 5.14).



1 - колпак воронки; 2 - механический крепеж; 3 - пароизоляция; 4 - профилированный лист; 5 - утеплитель PIR-плита; 6 - армированная ПВХ-мембрана; 7 - фартук 1000x1000мм из ПВХ-мембраны; 8 - прогон; 9 - корпус воронки; 10 - утепление воронки и водосточной трубы; 11 - сварной шов; 12 - прижимной фланец; 13 - накладная гайка

Рис. 5.14 Водоприемная воронка

5.8.3. Карнизный свес.

Кровельный ковер с основной плоскости кровли завести на фасадную часть здания и крепить саморезами с шагом 200 мм. После чего установить крепежные элементы для металлического капельника с ПВХ покрытием с шагом 600 мм и сам капельник, который крепится саморезами с шагом 100 мм в шахматном порядке. К капельнику приваривается полоса полимерной мембраны шириной 300 мм, которая также сваривается с основным кровельным ковром. Швы обрабатываются жидким ПВХ (рис. 5.15).

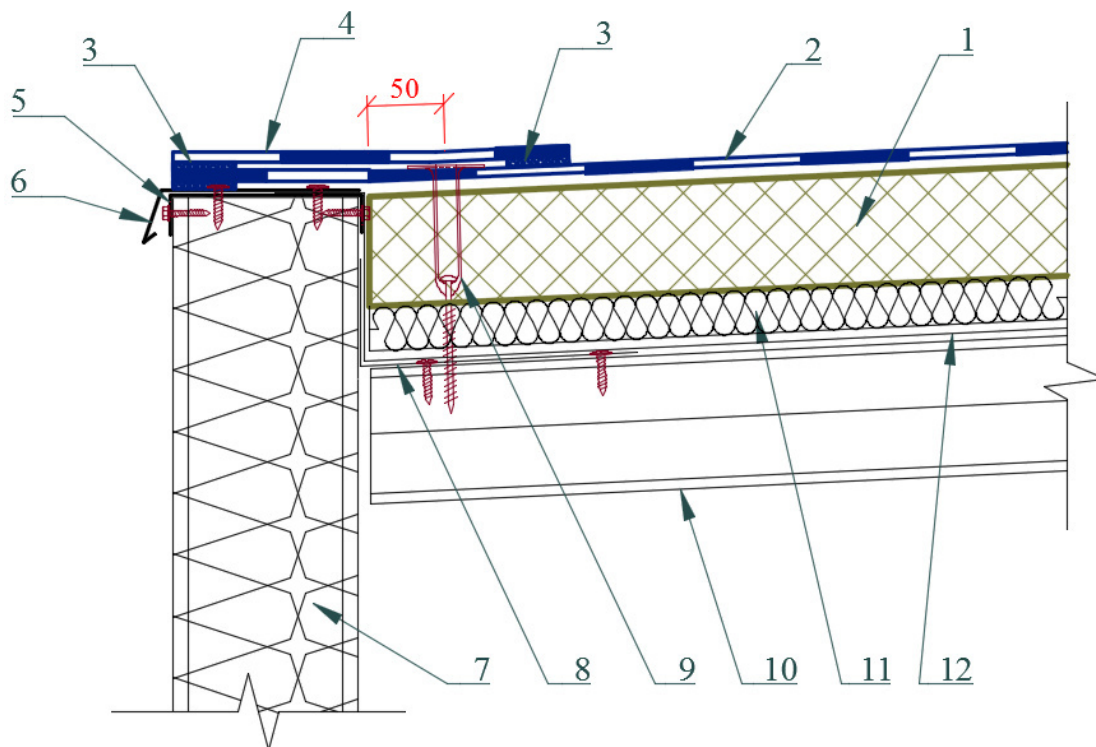
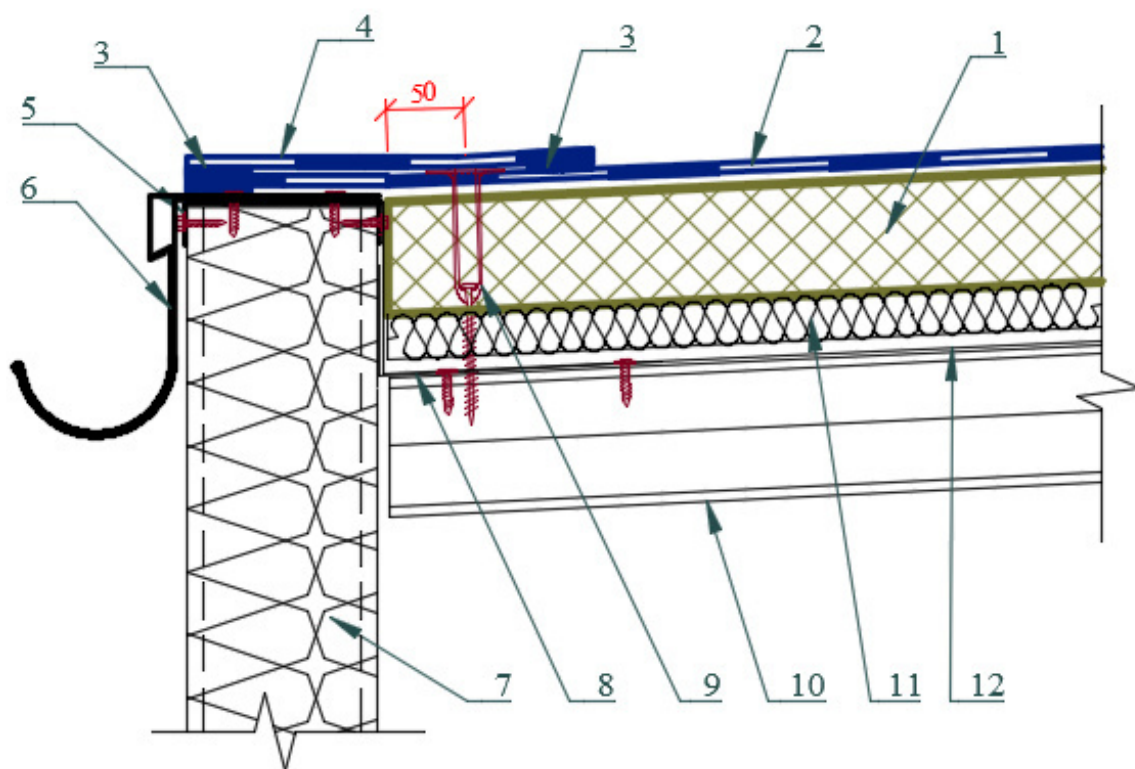


Рис.5.15 Карнизный свес

1 - утеплитель PIR-плита; 2 - армированная ПВХ-мембрана; 3 - сварной шов; 4 - полоса из армированной ПВХ-мембрана; 5 - П-образный оцинкованный профиль; 6 - капельник из жести с полимерным покрытием; 7 – сэндвич-панель; 8 - уголок из оцинкованной стали с заглушкой из минераловатной плиты группы НГ; 9 - крепежный элемент; 10 - профилированный лист; 11 - минераловатная изоляция; 12 - пароизоляция.

5.8.4. Внешний водосток.

Кровельный ковер с основной плоскости кровли завести на фасадную часть здания и крепить саморезами с шагом 200 мм. Затем установить крепежные элементы для металлического капельника и водосточного желоба с шагом 600 мм. Капельник крепится саморезами с шагом 100 мм в шахматном порядке. Водосточный желоб устанавливается на крепежные элементы и крепится механически с отливом. К капельнику приваривается полоса полимерной мембраны шириной 300 мм, которая также сваривается с основным кровельным ковром. Швы обрабатываются жидким ПВХ (рис. 5.16).

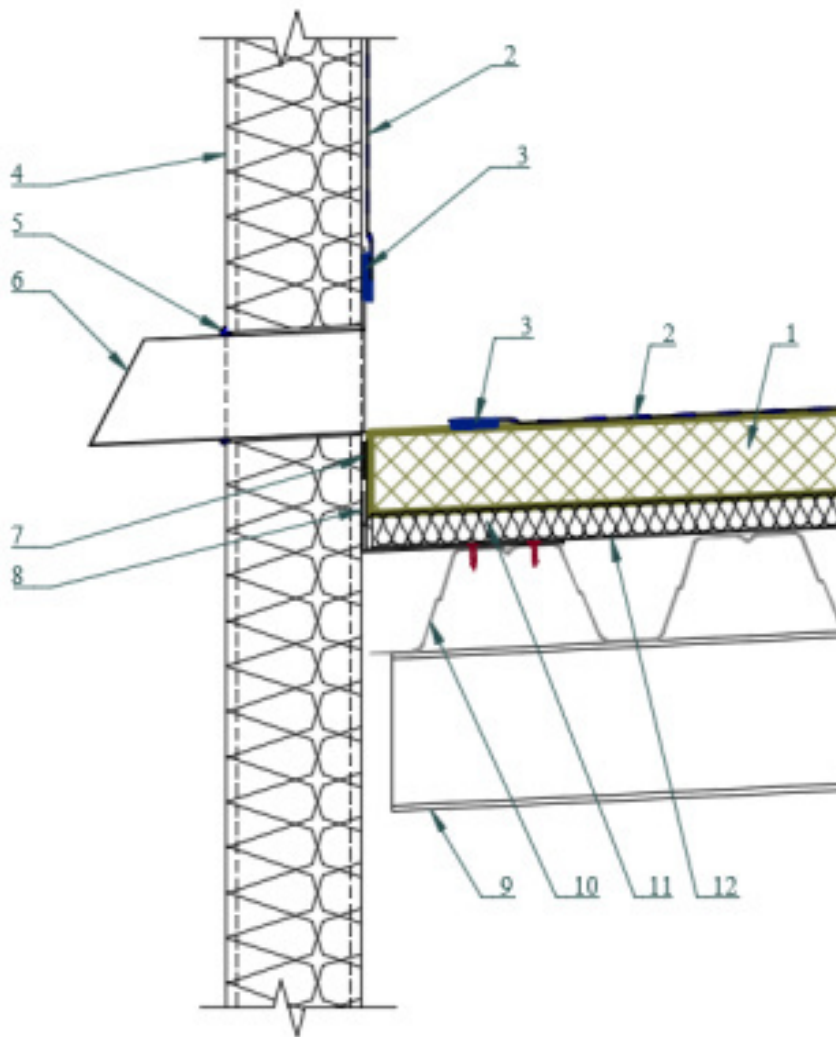


1 - утеплитель PIR-плита; 2 - армированная ПВХ-мембрана; 3 - сварной шов; 4 - полоса из армированной ПВХ-мембрана; 5 - П-образный оцинкованный профиль; 6 - водосточный желоб; 7 - стеновая сэндвич-панель; 8 - уголок из оцинкованной стали; 9 - крепежный элемент; 10 - профилированный лист; 11 - минераловатная изоляция; 12 - пароизоляция.

Рис. 5.16 Внешний водосток

5.8.5. Перелив через парапет.

Слив через парапет устраивают с помощью переливной воронки из ПВХ (5.17).

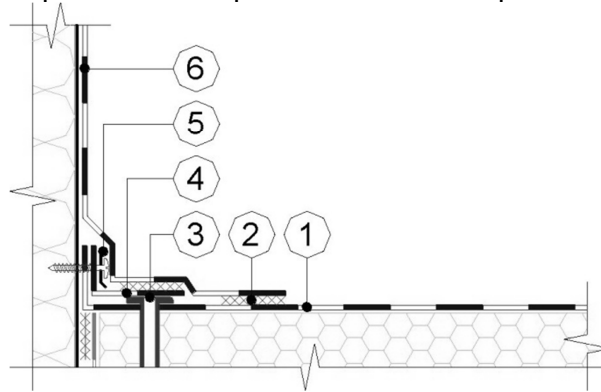


1 - утеплитель PIR-плита; 2 - армированная ПВХ-мембрана; 3 - сварной шов; 4 - стенная сэндвич-панель; 5 - полиуретановый герметик; 6- переливная воронка из ПВХ; 7- двухсторонняя клейкая лента; 8- уголок из оцинкованной стали; 9 - прогон крыши; 10 - профилированный лист; 11 - минераловатная изоляция; 12 - пароизоляция.

Рис. 5.17 Перелив через парапет

Варианты раскладки кровельных материалов на примыканиях к стенам, парапетам, выступающим конструкциям крыши.

На рис. 5.18 показана раскладка кровельных материалов при устройстве примыканий кровельного ковра к вертикальным поверхностям парапетов и стен с устройством «скрытого кармана». Для устройства скрытого кармана используется полимерная мембрана шириной 300 мм, которая приваривается к полотну полимерной мембраны, укладываемой на парапет. В получившийся «карман» укладывается краевая рейка, используемая для крепления к вертикальной части примыкания.



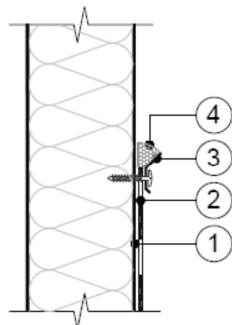
1 - кровельный ковер; 2 - сварной шов; 3 - телескопический крепежный элемент; 4 - полимерная мембрана шириной 130 мм; 5 - прижимная рейка; 6 - полимерная мембрана

Рис. 5.18 Раскладки кровельного материала на переходном бортике при однослойной укладке

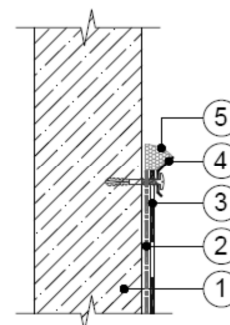
Крепление кровельного ковра на вертикальных поверхностях стен, парапетов, выступающих конструкций крыши.

А) Примыкание кровли к вертикальным поверхностям с механическим креплением края кровельного ковра краевой рейкой (рис. 5.19).

Данный вариант крепления кровельного ковра подходит для ровных, подготовленных поверхностей. В случае если поверхность шероховатая, перед укладкой мембраны необходимо проложить защитный слой из термообработанного геотекстиля развесом не менее 300 г/кв.м (рис. 5.20)



1 – гладкая поверхность; 2 – кровельный материал на вертикальной поверхности; 3 – краевая рейка; 4 – герметик полиуретановый



1 – шероховатая поверхность; 2 – геотекстиль; 3 – кровельный материал на вертикальной поверхности; 4 – краевая рейка; 5 – герметик полиуретановый

Рис. 5.19 Закрепление края кровельного ковра металлической краевой рейкой. Вариант 1

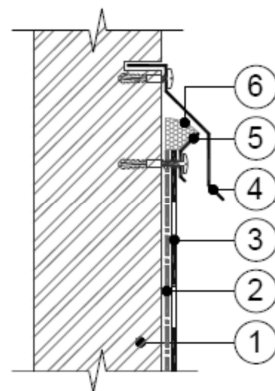
Рис. 5.20 Закрепление края кровельного ковра металлической краевой рейкой. Вариант 2

Б) Примыкание кровли к поверхностям, выполненным из штучных материалов.

Этот вариант крепления кровельного ковра применяется для поверхностей, выполненных из штучных материалов, например, при креплении кровли к кирпичной стене (рис. 5.21).

При устройстве данного примыкания необходимо соблюдать следующие правила:

- кровельный материал укладывают на иглопробивной термообработанный геотекстиль развесом 300 г/кв.м и, заведя его на требуемую высоту,
- закрепляют с помощью краевой рейки, отгиб которой герметизируют с помощью герметика;
- в штрабу, прорезанную выше места крепления кровельного ковра устанавливают отлив из оцинкованной стали, который должен заходить в штрабу не менее чем на 50 мм;
- для крепления отлива используются саморезы с резиновой шайбой, устанавливаемые с шагом 200-250 мм.



- 1 – поверхность, выполненная из штучных материалов;
- 2 – геотекстиль термообработанный;
- 3 – кровельный материал на вертикальной поверхности;
- 4 – отлив из оцинкованной стали;
- 5 – краевая рейка;
- 6 – герметик полиуретановый

Рис. 5.21 Примыкание кровли к стене с механическим креплением края кровельного ковра

При креплении края кровельного ковра краевой рейкой необходимо соблюдать следующие правила:

- выдерживать зазор в 5-10 мм между краями соседних реек (рис. 5.22);
- крепление производить универсальными саморезами с пластиковой гильзой с шагом 200-250 мм (в рейках пробиты отверстия с шагом 100 мм, крепеж устанавливается через 1 отверстие);
- верхний отгиб краевой рейки промазать полиуретановым герметиком;
- в местах внутренних или внешних углов краевая рейка режется; первый крепеж устанавливается на расстоянии 30-50 мм от угла кровли, второй - на расстоянии 100 мм, последующие - с шагом 200 мм (рис. 5.23);

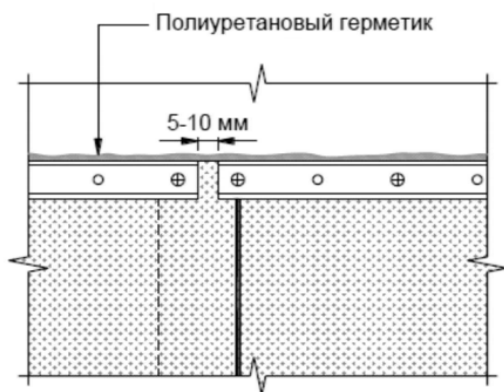


Рис. 5.22 Зазор между краями соседних реек

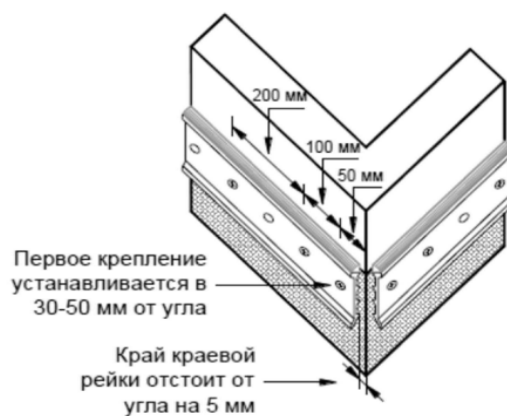


Рис. 5.23 Установка краевой рейки на углу

- в местах изменения высоты заведения кровельного ковра на вертикальную поверхность
- обрамить краевой рейкой и вертикальные края материала; вертикально установленную краевую рейку обрабатывают полиуретановым герметиком с двух сторон (рис. 5.24);
- при установке краевой рейки на стену из бетонных панелей разрезать рейку в местах стыков панелей и обеспечить зазор между частями краевой рейки в ширину шва; место шва дополнительно прикрывается фартуком из оцинкованной стали; крепление фартука к стене производится с одной стороны шва (рис. 5.25).

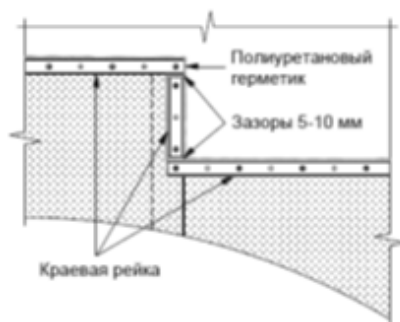


Рис. 5.24 Обрамление края кровельного ковра краевой рейкой

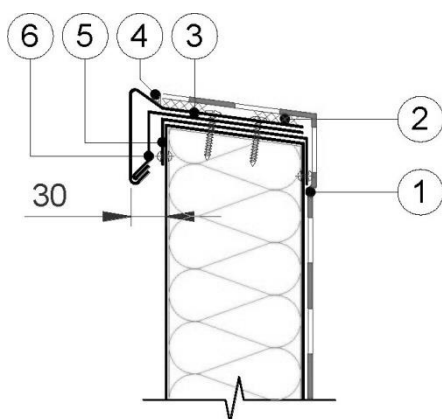


Рис. 5.25 Краевая рейка на стене из бетонных плит

В) Примыкание кровли к парапету.

Устройство примыкания кровли к парапетной стене высотой менее 500 мм осуществляют по одному из следующих вариантов: с установкой металлического отлива с ПВХ-покрытием (рис. 5.26) и с установкой металлического фартука из оцинкованной стали (рис. 5.27).

В обоих случаях кровельный ковер заводят на горизонтальную часть парапетной стены. При этом должен быть обеспечен уклон в сторону водостока не менее 5 %.



1 - кровельный материал на вертикальной поверхности; 2 - сварной шов 30 мм; 3 - металлический отлив с ПВХ-покрытием; 4 - жидкий ПВХ; 5 - колпак из оцинкованной стали; 6 - крепежный элемент; 7 - фартук из оцинкованной стали; 8 - крепежный элемент

Рис. 5.26 Примыкание к парапетной стене высотой менее 500 мм с использованием отлива

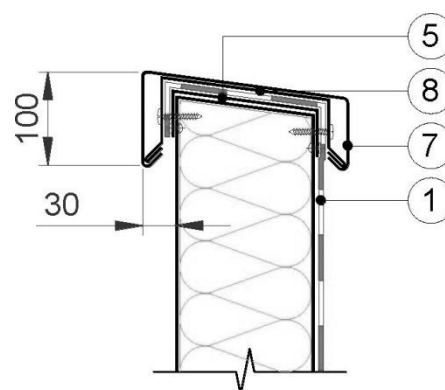


Рис. 5.27 Примыкание к парапетной стене высотой менее 500 мм с использованием фартука

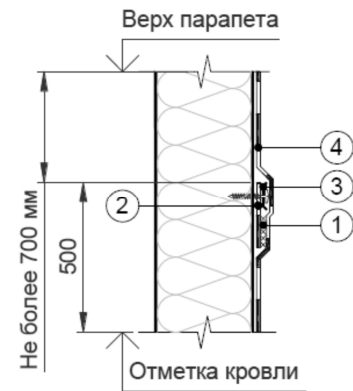
Металлический отлив укладывается на крепежные элементы и крепится к парапету с помощью саморезов. Кровельный ковер заводится на отлив и приваривается к нему. Край примыкания промазывается жидким ПВХ.

В случае устройства металлического фартука кровельный материал должен заходить на

фасадную часть здания на 50-100 мм. Фартук крепится к крепежному элементу. Расстояние между точками крепления определяется жесткостью профиля, но не должно превышать 600 мм. Не рекомендуется жестко скреплять все листы стальных фартуков между собой. Листы можно скреплять в секции длиной не более 4 м.

При устройстве примыкания к парапету высотой более 500 мм возможны два варианта:

- кровельный ковер крепят на вертикальной поверхности парапета, не поднимая его на горизонтальную часть (см. пункты А, Б текущего раздела);
- кровельный ковер поднимают на горизонтальную часть парапета на высоту 500 мм, осуществляя дополнительное крепление на вертикальной поверхности с помощью краевой рейки (см. рис. 5.28).



1 - сварной шов; 2 - полоса полимерной мембраны шириной 130 мм; 5 - прижимная рейка; 4 - кровельный материал на вертикальной поверхности

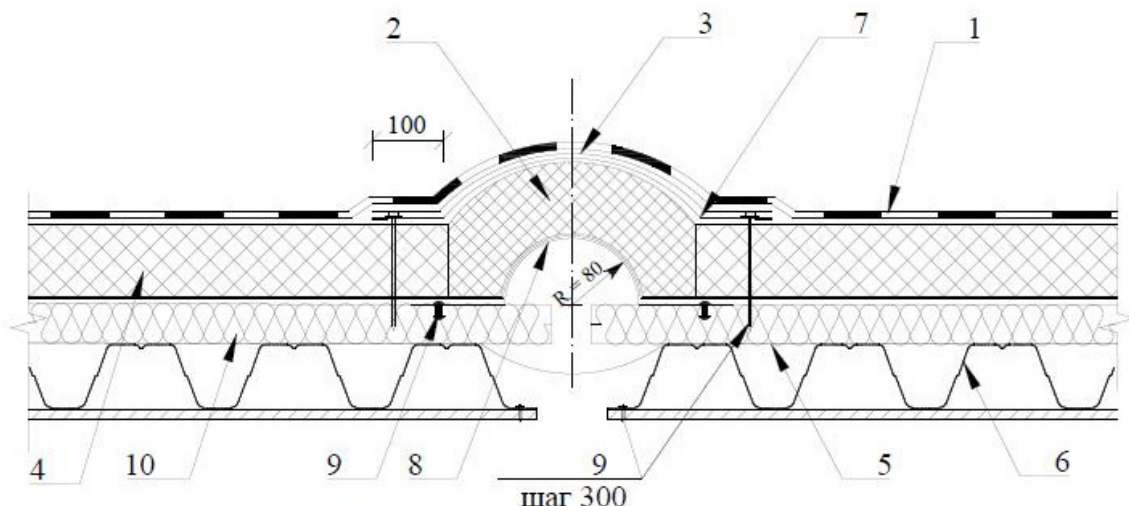
с

Рис. 5.28 Примыкание кровли к стене с механическим креплением края кровельного ковра

5.8.2. Устройство примыканий к трубам, пучкам труб, анкерам и т.п.

5.8.3. А) Деформационный шов (рис. 5.29).

В случаях если деформационный шов устраивается в местах водораздела и движение потоков воды вдоль шва невозможно или уклоны на кровле более 15%, то для его устройства допустимо использовать упрощенную конструкцию, показанную на рис. 5.29

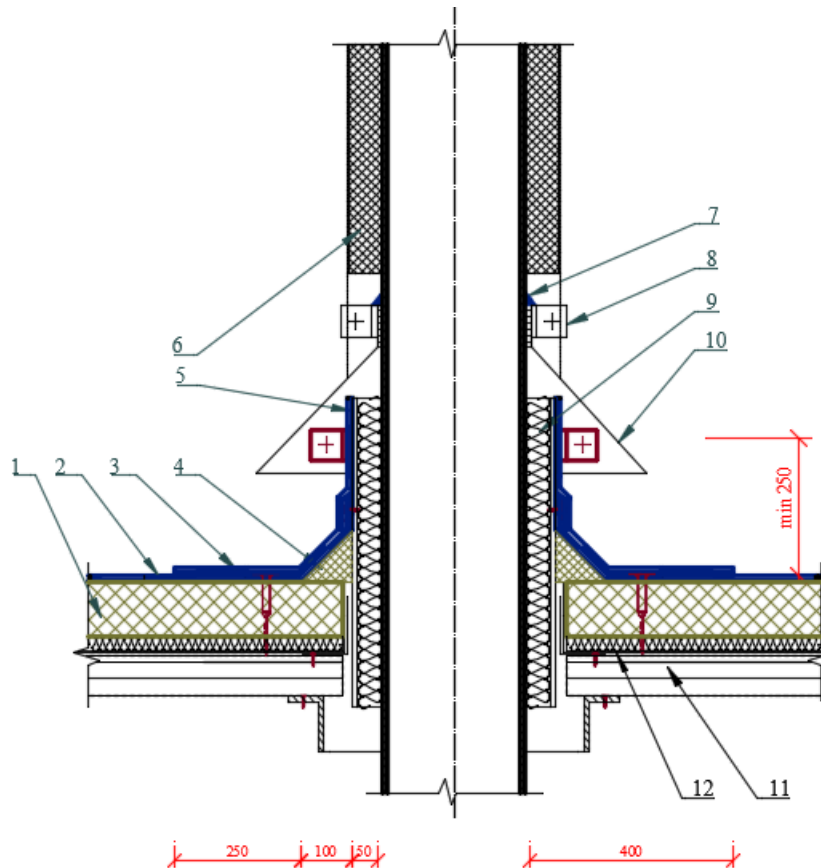


1 - армированная ПВХ-мембрана; 2 - сжимаемый утеплитель (минвата); 3 - защитный слой (геотекстиль или стеклохолст плотностью не менее 100 г/м.кв.); 4 - утеплитель PIR-плита; 5 - пароизоляция; 6 - профилированный лист; 7, 8 - выкружка из оцинкованной стали толщиной 1,5 мм; 9 - элемент механического крепления; 10 - минераловатная плита группы НГ толщиной 50мм.

Рис. 5.29 Деформационный шов

Б) Примыкание к трубе (рис. 5.30).

Устройство примыканий к трубам, пучкам труб и др. осуществляется с помощью неармированной мембраны. Для проходных коммуникаций круглого сечения вместо защитного фартука допускается применение металлического обжимного хомута, фиксирующего мембрану на трубе и имеющего обработку верхнего края PU-герметиком.

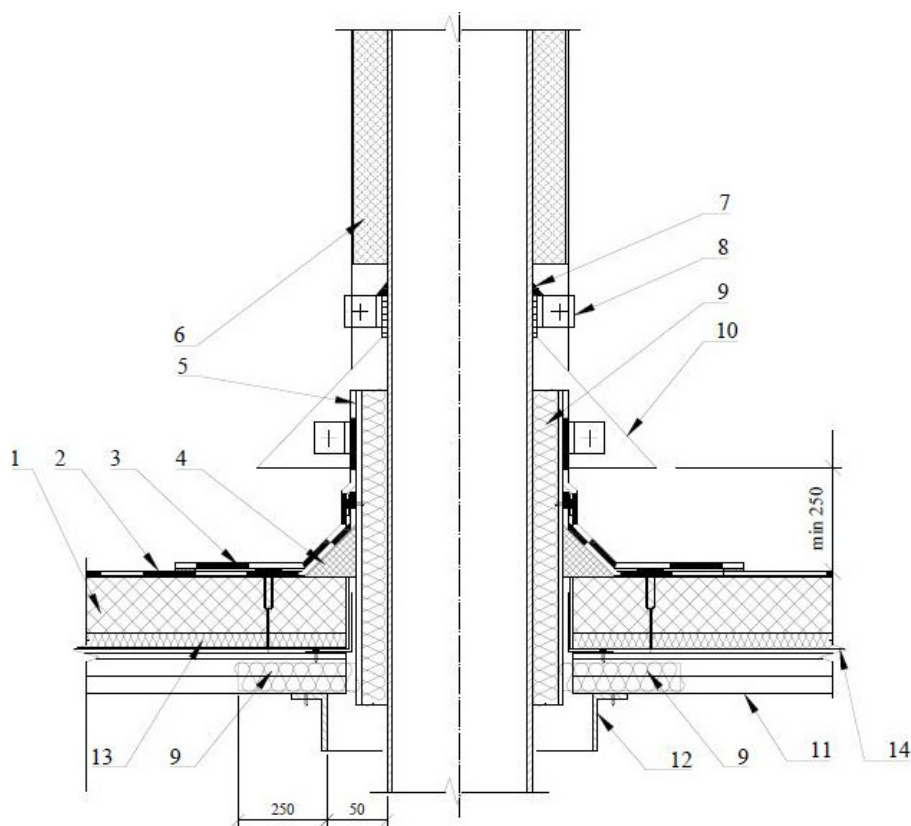


1 - PIR-плита PiroMembrane; 2 - кровельный покрытие из ПВХ мембраны; 3-дополнительный слой армированной ПВХ-мембраны; 4 - наклонный бортик из PIR-плиты; 5 -патрубок с фланцем; 6 - утепленная труба; 7 -герметик; 8-хомут; 9 - заглушка из минераловатной плиты группы НГ; 10- защитный фартук из оцинкованной стали; 11 - профнастил; 12 - пароизоляция.

Рис. 5.30 Сопряжение кровельного ковра с трубой

В) Примыкание кровельного ковра к горячей трубе (рис. 5.31).

При устройстве примыкания кровельного ковра к горячей трубе используется короб из оцинкованной стали, который устанавливается вокруг труб после устройства



пароизоляционного слоя и заполняется легким утеплителем. Для защиты от проникновения осадков устанавливается фартук из оцинкованной стали, а над ним к трубе приваривается фартук из металлического листа.

1 - PIR-плита PiroMembrane; 2 - кровельный покрытие из ПВХ мембраны; 3 - дополнительный слой армированной ПВХ-мембраны; 4 - наклонный бортик из PIR-плиты; 5 - патрубок с фланцем; 6 - утепленная труба; 7 - герметик влагостойкий; 8 - хомут обжимной металлический; 9 - заглушка из минераловатной плиты группы НГ; 10 - защитный фартук из оцинкованной стали; 11 - профнастил; 12 - дополнительные прогоны; 13 - минераловатная плита группы НГ толщиной 50мм; 14 – пароизоляция

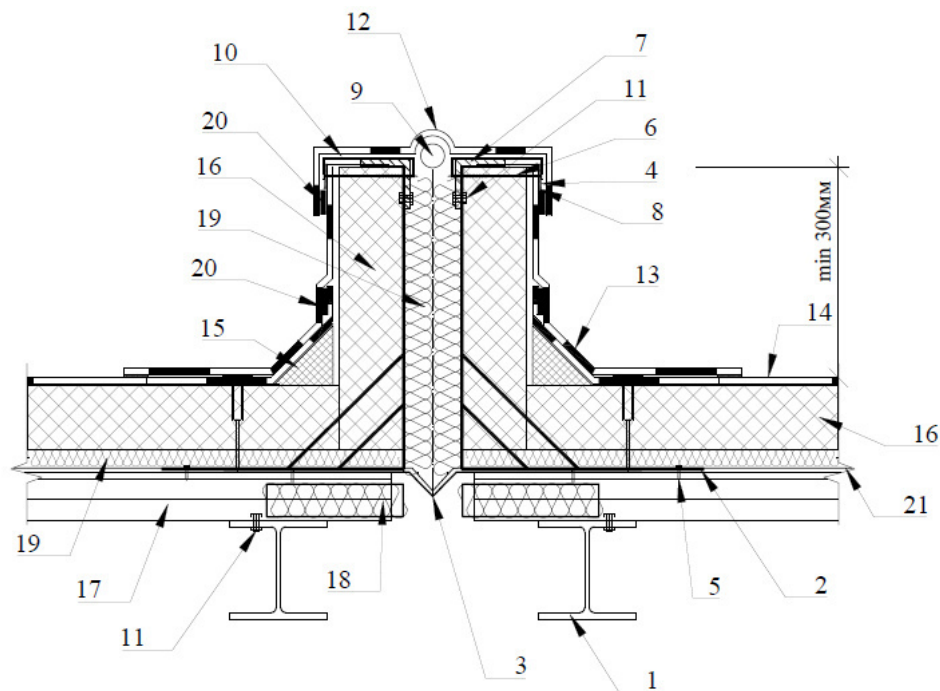
Рис. 5.31 Примыкание кровельного ковра к горячей трубе

5.8.9. Устройство деформационных швов.

В местах устройства деформационных швов устанавливаются металлические компенсаторы. Для обеспечения пароизоляции в местах устройства деформационных швов необходимо укладывать пароизоляционный материал, который перекрывает металлический компенсатор и крепится к основанию.

А) Деформационный разделитель (рис. 5.32).

Для устройства деформационного разделителя применяется кронштейны из оцинкованной стали или черного металла толщиной 3 мм (рис. 5.32), которые крепятся к основанию из профлиста, после устройства пароизоляционного слоя. На вертикальную часть кронштейна устанавливается металлический П-образный профиль с ПВХ-покрытием, к которому приваривается полимерная мембрана. Для обеспечения устойчивости конструкции, а также для крепления полимерной мембраны устраивается поперечный профиль по всей длине деформационного шва. Высота стенки деформационного разделителя должна быть выше поверхности кровельного ковра на 300 мм. Ширина шва между стенками должна быть не менее 30 мм. Вертикально пространство образованное кронштейнами, а также пространство между стенками деформационного разделителя, заполняется сжимаемым минераловатным утеплителем, обернутым пароизоляционным материалом. Для защиты от проникновения осадков устраивается дополнительный защитный слой из кровельного материала.

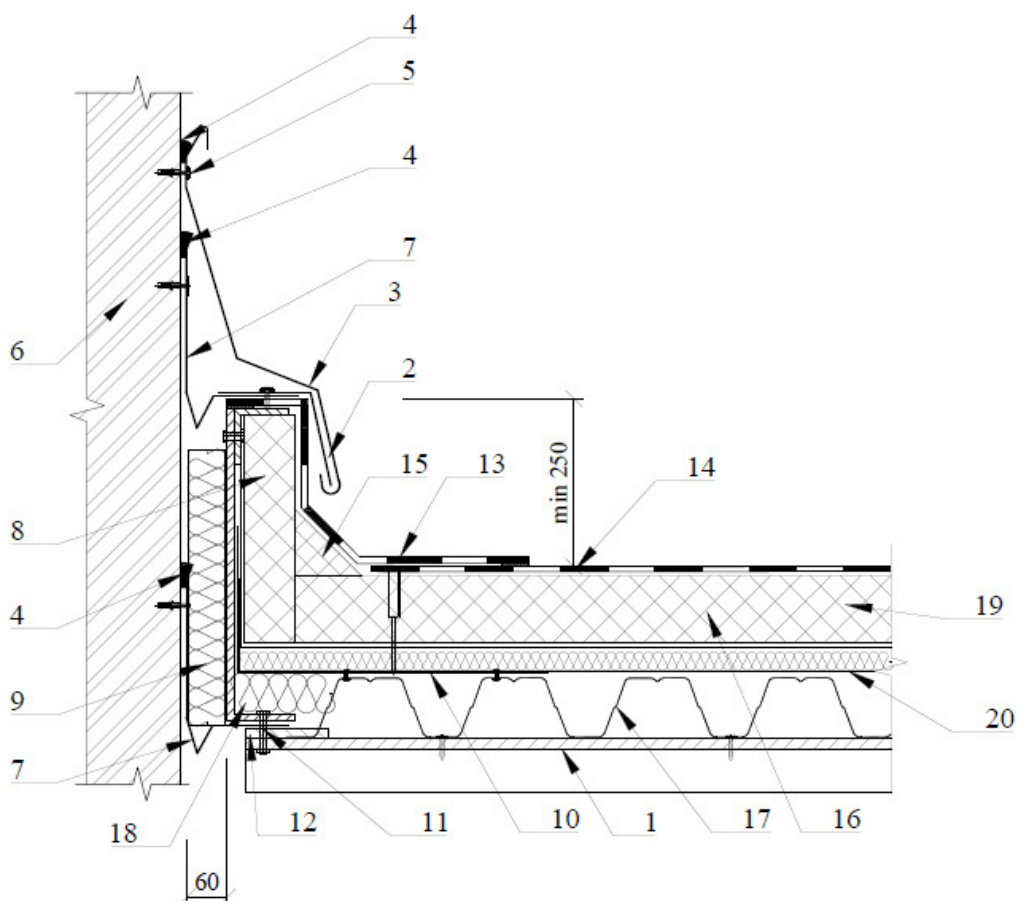


1 - стальной прогон; 2 - стальной кронштейн толщиной 3мм с шагом 2,4м; 3 - металлический компенсатор; 4 - герметик влагостойкий; 5 - механический крепеж; 6 - телескопический крепёжный элемент; 7 - поперечный угловой профиль по всей длине деф. шва; 8 - прижимная рейка; 9 - шнур типа "Вилатерм"; 10 - гнутый профиль с ПВХ покрытием; 11 - элемент механического крепления; 12 - полимерная мембрана (по проекту); 13 - дополнительный слой армированной ПВХ-мембраны; 14 - армированная ПВХ-мембрана; 15 - наклонный бортик из PIR-плиты; 16 - утеплитель PIR-плита; 17 - профилированный лист; 18 - заглушка из минераловатной плиты группы НГ; 19 - минераловатная плита группы НГ толщиной 50мм; 20 - сварной шов; 21 - пароизоляция

Рис. 5.32 Деформационный разделитель

Б) Деформационный шов у стены. Вариант 1 (рис. 5.33).

Для устройства деформационного шва у стены применяется профиль из оцинкованной стали, утепленный минераловатным утеплителем и обшитый ЦСП или АЦЛ (рис. 5.34). Ширина шва между стенкой деформационного шва и стеной должна быть не менее 30 мм. Пространство между стенками заполняется сжимаемым негорючим минераловатным утеплителем, обернутым пароизоляционным материалом. Для защиты от проникновения осадков устраивается фартук из оцинкованной стали, а под ним дополнительная защита в виде фартука из кровельного материала.

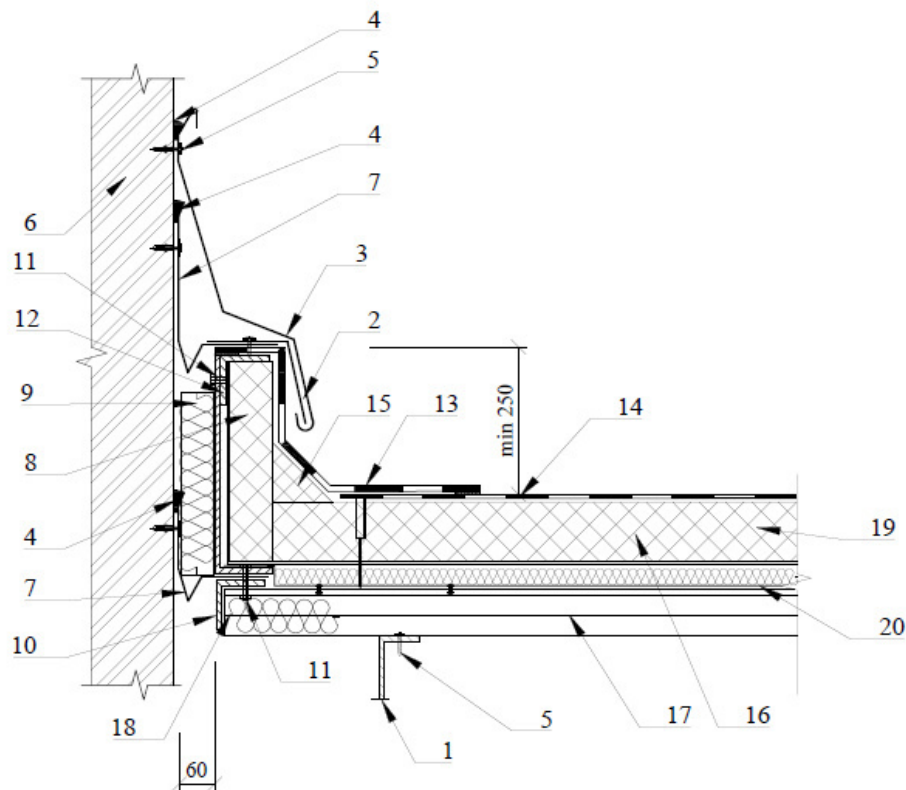


1 - стальной прогон; 2 - костьль из стальной полосы 40x4 мм через 600 мм; 3 - оцинкованная сталь; 4 - герметик влагостойкий; 5 - механический крепеж шаг 300мм; 6 - стена; 7 - компенсатор; 8 - термо- изоляционные PIR-плиты (нарезаются из применяемых в проекте); 9 - сжимаемый утеплитель, обернутый в пароизоляционную пленку; 10 - бортик из гнутого профиля; 11 - болт; 12 - пластина 100x3 мм вдоль шва; 13 - дополнительный слой армированной ПВХ-мембраны; 14 - армированная ПВХ-мембрана; 15 - наклонный бортик из PIR-плиты; 16 - утеплитель PIR-плита; 17 - профилированный лист; 18 - заглушка из минераловатной плиты группы НГ; 19 - минераловатная плита группы НГ толщиной 50мм; 20 – пароизоляция

Рис. 5.33 Деформационный шов у стены

В) Деформационный шов у стены. Вариант 2 (рис. 5.34).

Стенка деформационного шва может быть устроены с помощью кронштейнов из стали толщиной 3 мм, которые крепятся к основанию из профлиста после устройства пароизоляционного слоя (рис. 5.34). Высота стенки деформационного шва должна быть выше поверхности кровельного ковра на 300 мм. Вертикально пространство образованное кронштейнами, а также пространство между ними и стеной заполняется негорючим минераловатным утеплителем.



1 - стальной прогон; 2 - костьль из стальной полосы 40x4 мм через 600 мм; 3 - оцинкованная сталь;
4 - герметик влагостойкий; 5 - механический крепеж шаг 300мм; 6 - стена; 7 - компенсатор; 8 - термо- изоляционные PIR-плиты (нарезаются из применяемых в проекте); 9 - сжимаемый утеплитель, обернутый в пароизоляционную пленку; 10 - стальная гребенка; 11 - болт М10 с гайкой и шайбой; 12 - стальной уголок; 13 - дополнительный слой армированной ПВХ-мембраны; 14 - армированная ПВХ-мембрана; 15 - наклонный бортик из PIR-плиты; 16 - утеплитель PIR-плита; 17 - профилированный лист; 18 - заглушка из минераловатной плиты группы НГ; 19 - минераловатная плита группы НГ толщиной 50мм; 20 - пароизоляция

Рис. 5.34 Деформационный шов у стены

6. Требования к качеству работ

6.1 Приемка и хранение строительных материалов

6.1.1 При приемке кровельных и других строительных материалов, необходимо:

- проверить состояние упаковки (тары), наличие бирок (этикеток, упаковочных листов), позволяющих идентифицировать получаемый материал;
- проверить отсутствие внешних повреждений материала;
- проверить комплектность партии строительных материалов;
- при необходимости запросить у производителя паспорт качества (его копию) на данную партию материала.

6.1.2 Упаковочный лист с указанием названия материала, физико-механических характеристик материала, завода производителя, даты производства, номера партии необходимо сохранить до окончания производства кровельных работ.

6.1.3 Поддоны со строительными материалами следует изначально располагать на кровле согласно проекта производства работ.

6.1.4 При складировании материалов на ограниченном участке крыши следует руководствоваться соображениями несущей способности основания и возможными деформациями профилированного листа.

6.2 Основные работы.

6.2.1 На объекте заводится «Журнал производства работ», в котором ежедневно фиксируются:

- дата выполнения работы;
- условия производства работ на отдельных захватках;
- результаты систематического контроля качества работ.

6.2.2 В процессе подготовки и выполнения кровельных работ проверяют:

- целостность и геометрию кровельных материалов;
- готовность отдельных конструктивных элементов покрытия для выполнения кровельных работ;
- правильность выполнения всех примыканий к выступающим конструкциям;
- соответствие числа слоев кровельного ковра указаниям проекта.

6.2.3 Обнаруженные при осмотре слоёв дефекты или отклонения от проекта должны быть исправлены до начала работ по укладке вышележащих слоев кровли приёмочной комиссией.

6.2.4 Приёмка законченной кровли сопровождается осмотром её поверхности, особенно у воронок, в лотках и местах примыканий к выступающим конструкциям.

6.2.5 В ходе окончательной приемки кровли предъявляются следующие документы:

- паспорта и сертификаты соответствия на примененные материалы;
- данные о результатах лабораторных испытаний материалов;
- журналы производства работ по устройству кровли;
- исполнительные чертежи покрытия и кровли;
- акты промежуточной приёмки выполненных работ.

6.2.6 Контроль качества основания под устройство пароизоляционного слоя, качества основания под укладку теплоизоляционных плит и качества основания под укладку кровельных материалов возлагается на мастера или бригадира.

6.2.7 Требования к качеству работ и состав пооперационного контроля при выполнении работ по устройству системы приведен в Приложении 2.

7. Охрана труда и техника безопасности

7.1 Общие положения

7.1.1 Производство работ по устройству плоских крыш должны проводиться в соответствии с требованиями:

- СНиП 12-03-2001 «Безопасность труда в строительстве. Часть 1. Общие требования»;
- СНиП 12-04-2002 «Безопасность труда в строительстве. Часть 2. Строительное производство»;
- Правила противопожарного режима в Российской Федерации;
- ГОСТ 12.1.004-91 с Изм. 1 «ССБТ. Пожарная безопасность. Общие требования»;
- ГОСТ 12.4.011-89 «ССБТ. Средства защиты работающих. Общие требования и классификация».

7.1.2 К работам по устройству и ремонту кровель допускаются мужчины не моложе 21 года, прошедшие предварительный и периодический медицинские осмотры в соответствии с требованиями МИНЗДРАВСОЦРАЗВИТИЯ РФ; профессиональную подготовку; вводный инструктаж по безопасности труда, пожарной и электробезопасности; имеющие наряд - допуск.

7.1.3 Проведение инструктажа должно быть отмечено в специальном журнале подписью инструктируемых лиц. Журнал должен храниться у лица, ответственного за проведение работ на объекте или в строительной (ремонтной) организации.

7.1.4 Лица, выполняющие работы с применением специального оборудования, должны проходить обучение по программам пожарно-технического минимума в обязательном порядке со сдачей зачетов (экзаменов).

7.1.5 Посторонним лицам запрещается находиться в рабочей зоне во время производства работ по устройству кровли.

7.1.6 Работы по укладке всех слоёв покрытия должны производиться только при использовании средств индивидуальной защиты (СИЗ) в соответствии с «Типовыми отраслевыми нормами бесплатной выдачи специальной одежды, специальной обуви и других средств индивидуальной защиты работникам, занятым на строительных, строительномонтажных и ремонтно-строительных работах», п.26. Рабочая и домашняя одежда должны храниться в отдельных шкафах.

7.1.7 Перед началом работы кровельщик должен надеть спецодежду и убедиться в ее исправности. Обувь должна быть не скользящей. Предохранительные приспособления (пояс, веревка, ходовые мостики, переносные стремянки и т.п.) должны быть своевременно испытаны и иметь бирки.

7.1.8 Допуск рабочих к выполнению кровельных работ разрешается после осмотра прорабом или мастером совместно с бригадиром основания, парапета и определения, при необходимости, мест и способов надёжного закрепления страховочных приспособлений кровельщиков.

7.1.9 Необходимо получить у мастера, руководителя работ инструктаж о безопасных методах, приемах и последовательности выполнения предстоящей работы.

7.1.10 Перед началом работы кровельщику необходимо подготовить рабочее место, убрать ненужные материалы, очистить все проходы от мусора и грязи.

7.1.11 Убедиться в надежности подмостей и лесов, а на плоской крыше - временного ограждения. Проверить ограждено ли место работы внизу здания, укрепить все материалы на крыше.

7.1.12 При работе на скатах с уклоном более 20° и при отделке карнизов кровли с любым уклоном кровельщик обязан пользоваться предохранительным поясом и веревкой, прочно привязанной к устойчивым конструкциям здания. Места закрепления должен указать мастер или прораб.

7.1.13 Работы, выполняемые на расстоянии менее 2 м от границы перепада высот равного

или более 3 м, следует производить после установки временных или постоянных защитных ограждений. При отсутствии этих ограждений работы следует выполнять с применением предохранительного пояса, при этом места закрепления карабина предохранительного пояса должны быть указаны в проекте производства работ.

7.1.14 Рабочие места должны быть свободными от посторонних предметов, строительного мусора и лишних строительных материалов.

7.1.15 Размещать на крыше материалы допускается только в местах, предусмотренных проектом производства работ, с принятием мер против их падения, в том числе от воздействия ветра.

7.1.16 При складировании на кровле штучных материалов, инструмента и принять меры против их скольжения по скату или сдувания ветром. Размещать на крыше материалы допускается только в местах, предусмотренных проектом производства работ.

7.1.17 На рабочих местах запас материалов не должен превышать сменной потребности.

7.1.18 Применение материалов, не имеющих указаний и инструкции по технике безопасности и пожарной безопасности, не допускается.

7.1.19 Инструменты должны убираться с кровли по окончании каждой смены.

7.1.20 Во время перерывов в работе технологические приспособления, инструмент, материалы и другие мелкие предметы, находящиеся на рабочем месте, должны быть закреплены или убраны с крыши.

7.1.21 После окончания работы или смены запрещается оставлять на крыше материалы, инструмент или приспособления во избежание несчастного случая. Громоздкие приспособления должны быть надежно закреплены.

7.1.22 По окончании работ с электрооборудованием переносные точки питания отключают от источников питания и убирают в закрытое помещение или накрывают чехлом из водонепроницаемого материала.

7.1.23 Выполнение работ на кровле во время гололеда, тумана, исключаяющего видимость в пределах фронта работ, грозы, ветра со скоростью 15 м/с и более не допускаются (СНиП 12-04-2002 «Безопасность труда в строительстве. Часть 2. Строительное производство»).

7.1.24 Рабочие, занятые на устройстве и ремонте рулонных кровель, должны быть обеспечены санитарно-бытовыми помещениями в соответствии с СН 276-74 «Инструкция по проектированию бытовых зданий и помещений строительного-монтажных организаций».

7.1.25 Сбрасывать с кровли материал и инструмент запрещается, во избежание падения с кровли на проходящих людей каких-либо предметов устанавливаются предохранительные козырьки над проходами, наружными дверями. Зона возможного падения предметов ограждается, вывешивается плакат «Проход запрещен».

7.1.26 Поднимать материалы следует преимущественно средствами механизации. Кровельные материалы при подъеме надо укладывать в специальную тару для предохранения от выпадения.

7.1.27 Подготовку, обрезку, выпрямление кровельных листов производить внизу в определенном месте на верстаке. Допускаются эти работы в чердачном помещении при наличии достаточного освещения. Для резки стальных кровельных листов применять ножницы, имеющие специальные кольца или цапфы.

7.1.28 Элементы и детали кровли, в том числе компенсаторы в швах, защитные фартуки, звенья водосточных труб, сливы, свесы и т.п., следует подавать на рабочие места в заготовленном виде. Заготовка указанных элементов и деталей непосредственно на крыше не допускается.

7.1.29 Приемная площадка наверху по периметру должна иметь прочное ограждение высотой 1 м и бортовую доску не менее 150 мм.

7.1.30. При производстве работ на плоских крышах, не имеющих постоянного ограждения (парапетной решетки и т.п.), необходимо устанавливать временные ограждения высотой не

менее 1,1 м с бортовой доской.

7.1.31. Временные ограждения следует устанавливать по периметру участка производства работ.

7.1.32. Работы по устройству тепло- и гидроизоляции покрытий допускается производить при температуре наружного воздуха до -20°C и при отсутствии снегопада, гололеда и дождя.

7.1.33. Места производства кровельных работ должны быть обеспечены не менее чем двумя эвакуационными выходами (лестницами), а также первичными средствами пожаротушения в соответствии с Правилами пожарной безопасности при производстве строительно-монтажных работ.

7.1.34. До начала производства работ на покрытиях должны быть выполнены все предусмотренные проектом ограждения и выходы на покрытие зданий (из лестничных клеток, по наружным лестницам).

7.1.35. Противопожарные двери и люки выходов на покрытие должны быть исправны и при проведении работ закрыты. Запирать их на замки или другие запоры запрещается.

7.1.36. Проходы и подступы к эвакуационным выходам и стационарным пожарным лестницам должны быть всегда свободными.

7.1.37. Не следует допускать контакта кровельных материалов с растворителями, нефтью, маслом, животным жиром и т.п.

7.1.38. Растворители и герметизирующие составы должны храниться в герметично закрытой таре с соблюдением правил хранения легковоспламеняющихся материалов.

7.1.39. Порожнюю тару из-под этих материалов следует хранить на специально отведенной площадке, удаленной от места работы.

7.1.40. Кровельный материал, PIR-плиту и други горючие вещества и материалы, используемые при работе, необходимо хранить вне строящего или ремонтируемого здания в отдельно стоящем сооружении или на специальной площадке на расстоянии не менее 18 м от строящихся и временных зданий, сооружений и складов.

7.1.41. По окончании рабочей смены не разрешается оставлять неиспользованный горючий утеплитель и кровельные рулонные материалы внутри или на покрытиях зданий, а также в противопожарных разрывах.

7.2. Противопожарные требования.

7.2.1. На объекте должно быть определено лицо, ответственное за сохранность и готовность к действию первичных средств пожаротушения.

7.2.2. На проведение всех видов работ с рулонными материалами с применением горючих утеплителей руководитель объекта обязан оформить наряд-допуск.

7.2.3. В наряде-допуске должно быть указано место, технологическая последовательность, способы производства, конкретные противопожарные мероприятия, ответственные лица и срок его действия.

7.2.4. Место производства работ должно быть обеспечено следующими средствами пожаротушения и медицинской помощи:

- огнетушитель из расчёта на 500 кв.м. кровли, не менее 2шт.
- ящик с песком ёмкостью $0,5 \text{ м}^3$ 1шт.
- лопата 2шт.
- асбестовое полотно 3 м2.
- аптечка с набором медикаментов 1шт.
- ведро с водой 1шт.

7.2.5. Подбор огнетушителей производится по п. 5 Норм пожарной безопасности НПБ 166-97 «Пожарная техника. Огнетушители. Требования к эксплуатации». Использование огнетушителей при использовании оборудования с инфракрасным излучением должно про-

изводиться в соответствии с «Тактикой тушения электроустановок, находящихся под напряжением. Рекомендации» (ВНИИПО, 1986 г.).

- 7.2.6. Огнетушители должны всегда содержаться в исправном состоянии, периодически осматриваться, проверяться и своевременно перезаряжаться.
- 7.2.7. Использование первичных средств пожаротушения для хозяйственных и прочих нужд, не связанных с тушением пожара, не допускается.
- 7.2.8. Все работники должны уметь пользоваться первичными средствами пожаротушения, соблюдать требования ГОСТ 12.1.004-91 «Пожарная безопасность. Общие требования».
- 7.2.9. У мест выполнения кровельных работ, а также около оборудования, имеющего повышенную пожарную опасность, следует вывешивать стандартные знаки (аншлаги, таблички) пожарной безопасности.
- 7.2.10. До начала производства работ должны приниматься меры по предотвращению распространения пожара через проемы в стенах и перекрытиях: герметизация стыков внутренних и наружных стен, междуэтажных перекрытий, уплотнения в местах прохода инженерных коммуникаций с обеспечением требуемых пределов огнестойкости.
- 7.2.11. На покрытиях должны быть выполнены все предусмотренные проектом ограждения и выходы на покрытие зданий: из лестничных клеток, по наружным лестницам.
- 7.2.12. Противопожарные двери и люки выходов на покрытие должны быть исправны и при проведении работ закрыты. Запирать их на замки или другие запоры запрещается.
- 7.2.13. Проходы и подступы к эвакуационным выходам и стационарным пожарным лестницам должны быть всегда свободными.
- 7.2.14. Укладку горючего утеплителя на покрытии следует производить участками не более 500 м². При этом укладку кровли следует вести на участке, расположенном не ближе 5 м от участка покрытия со сгораемым утеплителем без цементно-песчаной стяжки.
- 7.2.15. При хранении на открытых площадках горючих утеплителей и других строительных материалов, а также оборудования и грузов в горючей упаковке они должны размещаться в штабелях или группами площадью не более 100 м². Разрыв между штабелями (группами) и от них до строящихся или подсобных зданий и сооружений надлежит принимать не менее 24 м.
- 7.2.16. По окончании рабочей смены не разрешается оставлять кровельные рулонные материалы, горючий утеплитель и другие горючие и взрывоопасные вещества и материалы внутри или на покрытиях зданий, а также в противопожарных разрывах.
- 7.2.17. Кровельный материал, горючий утеплитель и другие горючие вещества и материалы, используемые при работе, необходимо хранить вне строящегося или ремонтируемого здания в отдельно стоящем сооружении или на специальной площадке на расстоянии не менее 18 м от строящихся и временных зданий, сооружений и складов.
- 7.2.18. Приклеивающие составы и растворители, а также их испарения содержат нефтяные дистилляты и поэтому являются огнеопасными материалами. Не допускается вдыхание их паров, курение и выполнение кровельных работ вблизи огня или на закрытых и не вентилируемых участках. В случае загорания этих материалов необходимо использовать (при тушении огня) порошковый огнетушитель и песок. Водой пользоваться запрещается.
- 7.2.19. На кровле у мест проведения кровельных работ допускается хранить не более сменной потребности расходных (кровельных) материалов. Запас материалов должен находиться на расстоянии не менее 5 м от границы зоны выполнения работ.

7.3. Требования безопасности при работе с крышевыми кранами.

- 7.3.1. Краны малой грузоподъемности - К-1М, КБК-2 и другие, применяемые для подачи материалов при устройстве кровель, устанавливаются и эксплуатируются в соответствии с заводской инструкцией (паспортом) завода-изготовителя и инструкцией по охране труда

- машиниста крышевого крана.
- 7.3.2.** Рабочие, обслуживающие краны, должны быть аттестованы на знание устройства и безопасной эксплуатации крана, а также пройти обучение по инструкции по охране труда для стропальщиков, обслуживающих грузоподъемные машины, управляемые из кабины или с пульта управления.
- 7.3.3.** Рабочие (кровельщики), занятые на погрузочно-разгрузочных работах, должны пройти инструктаж по безопасности труда и пожарной безопасности в соответствии с требованиями ГОСТ 12.3.009-76 «Работы погрузочно-разгрузочные».
- 7.3.4.** ИТР, мастера, руководители работ должны пройти проверку знаний требований по безопасности труда, знать технологический процесс, устройство и эксплуатацию подъемно-транспортного оборудования, пожаробезопасности и производственной санитарии в соответствии с их должностными обязанностями.
- 7.3.5.** Лица, допущенные к самостоятельной работе (грузчики, кровельщики, машинисты), должны быть обучены и аттестованы на знание безопасного производства работ и проинструктированы по всем видам выполняемых работ.
- 7.3.6.** Работы по перемещению груза на высоту должны проводиться под руководством руководителя работ (мастера), аттестованного по статье 7.4.7 «Правила устройства и безопасной эксплуатации грузоподъемных кранов».
- 7.3.7.** Поднимать материалы следует только средствами механизации. Кровельные материалы при их подъеме следует укладывать в специальную тару, предохраняющую их выпадение.
- 7.3.8.** Приемная площадка на кровлю по периметру должна иметь прочное ограждение высотой 1,1 м и бортовую доску не менее 150 мм.
- 7.3.9.** Леса, подмости и другие средства подмащивания должны быть инвентарными и изготовлены по типовым проектам.
- 7.3.10.** Машинист крышевого крана должен проверять правильность и полноту загрузки контргруза, быть ознакомлен с опасными и вредными производственными факторами, действующими на работающего. Это такие факторы как опасность получения травм, возможность поражения электрическим током, падение с высоты поднимаемого груза и другие факторы.
- 7.3.11.** Машинист крышевого крана обеспечивается спецодеждой, спецобувью и средствами индивидуальной защиты.
- 7.3.12.** Перед началом работы машинист крышевого крана должен проверить:
- освещение;
 - техническую исправность крана;
 - надежность крепления всех элементов конструкций;
 - заземление в соответствии с «Правилами устройства электроустановок (ПУЭ)»;
 - горизонтальность установки крана;
 - наличие ограждений в рабочей зоне подъема крана;
 - исправность пульта управления;
 - исправность грузозахватного приспособления, крюка, тары и тросов;
 - исправность ограничителя высоты подъема крюка;
 - правильность и полноту загрузки контргруза во избежание опрокидывания крана;
 - наличие схем строповки грузов.
- 7.3.13.** Установку крана производить так, чтобы груз при подъеме не мог зацепиться за выступающие части здания.
- 7.3.14.** После монтажа кран должен быть подвергнут динамическим испытаниям с перегрузкой 10 % и статическим испытаниям с перегрузкой 25 %, о чем составляется соответствующий акт.
- 7.3.15.** Подъем и спуск грузов производится только в вертикальном положении без

подтягивания и рывков. Поднимаемый груз должен удерживаться от вращения и раскачивания. Крановщик и мастер должны следить за тем, чтобы масса груза не превышала допускаемую грузоподъемность крышевого крана.

- 7.3.16.** Во время работы машинист и кровельщик должны подготовить материал для подъема (в соответствии со схемой укладки и строповки), уложить его в контейнер не более 6-ти рулонов, общая масса не должна превышать грузоподъемность крана, проверить надежность закрепления груза.
- 7.3.17.** Приподнять груз на высоту 200-300 мм, чтобы убедиться в правильности зацепки и надежности тормозов, при подъеме груза следить за правильной укладкой грузового троса.
- 7.3.18.** Перед началом подъема груза машинист крана должен предупредить рабочих, обслуживающих кран, о необходимости их выхода из опасной зоны и до тех пор, пока они находятся в опасной зоне, не осуществлять подъем груза.
- 7.3.19.** Подъем груза производить плавно, без рывков, не допуская резкого торможения при подъеме и опускании груза, а также переключения электродвигателя с прямого хода на обратный без выдержки в нейтральном положении. Несоблюдения этого правила может привести к обрыву троса, поломке какой-либо части крана или срыву груза.
- 7.3.20.** Во время работы крана машинист не должен:
- осуществлять чистку и смазывание механизмов крана;
 - оставлять груз на весу во время перерывов в работе;
 - производить какой-либо ремонт или регулировку тормозов;
 - надевать соскочивший трос на ролики направляющего блока;
 - допускать поднятия груза на оттяжку, опускать и перемещать над людьми;
 - поднимать людей, следить за надежностью крепления каретки передвижения;
 - поправлять неравномерно наматывающийся на барабан трос рукой, крючком, палкой или доской, быть возле натянутого троса, допускать присутствие около него людей.
- 7.3.21.** В случае возникновения неисправностей в работе крана работу следует приостановить, опустить груз, ослабить натяжение троса и только после этого устранить неисправность.
- 7.3.22.** Работу крышевого крана следует остановить, если отсутствует или неисправна крышка на пульте управления и имеется доступ к токоведущим частям электрооборудования, при появлении шума, стука, запаха гари, резких рывков и толчков, а также при неисправности ограничителя высоты подъема крюка, неисправности электрооборудования, тормоза, грузового троса, тары, недостаточной массы контргруза.
- 7.3.23.** Если при подъеме груза прекратилась подача электроэнергии, необходимо осторожно и плавно опустить груз вниз, пользуясь ручным тормозом. Не следует производить резкое торможение, так как в результате этого может сломаться опора, на которой укреплен блок.
- 7.3.24.** После окончания работы машинист обязан опустить грузозахватные приспособления и тару вниз.
- 7.3.25.** Выключить электропитание крышевого крана и закрыть шкаф пульта управления на замок, осмотреть все узлы крана, съемные грузозахватные приспособления и тару и об обнаруженных недостатках сообщить руководителю работ или лицу, ответственному за исправное состояние крана.

8. Потребность в материально-технических ресурсах.

8.1 Перечень технологической оснастки, инструмента, инвентаря и приспособлений приведен в Приложении 3 к настоящему документу.

8.2 Нормы расхода материалов для устройства двухслойного кровельного ковра приведены в Приложении 4.

8.3 Форма для составления ведомости потребности в материалах, изделиях и конструкциях приведена в таблице 1.

Таблица 1. Ведомость потребности в материалах, изделиях и конструкциях

№	Наименование материалов	Обоснование нормы расхода	Ед. изм.	Норма расхода	Количество
1					
2					
3					
4					
5					

9. Техничко-экономические показатели.

9.1 Калькуляция затрат труда.

Нормы затрат труда для устройства плоской крыши с применением системы PIR-Кровля Смарт приведены в Приложении 5.

Форма для составления калькуляции затрат труда для устройства плоской крыши с применением системы PIR-Кровля Смарт приведена в таблице 2.

Таблица 2. Калькуляция затрат труда

№	Обоснование	Наименование работ	Ед. изм.	Объем работ	Норма времени на ед. изм., чел.-ч (маш.-ч)	Состав звена	Затраты труда, чел.-ч (маш.-ч)
1							
2							
3							
4							
5							

9.2 График производства работ.

График производства работ составляется инженером ПТО или другим техническим специалистом компании-Подрядчика.

Приложение 1. Физико-механические характеристики строительных материалов

Пароизоляционные материалы должны соответствовать требованиям ГОСТ 30547-97 «Материалы рулонные кровельные и гидроизоляционные».

Таблица 1. Рекомендуемые физико-механические характеристики битумосодержащих пароизоляционных материалов.

Показатель	Значение
Масса 1 м ² , кг, (±0,25 кг)	0,6 - 1,2
Толщина, мм (±0,1 мм)	0,6 - 1,0
Разрывная сила**, Н, не менее - в продольном направлении/ - в поперечном направлении	800 500
Водопоглощение в течение 24 ч, % по массе, не более	1
Температура хрупкости вяжущего**, °С, не выше	- 25
Температура гибкости** на бруске R=25 мм, °С, не выше	- 15
Теплостойкость**, °С, не менее	80
Относительное удлинение, %, не менее	4
Прочность сцепления, МПа (кгс/см ²) с бетоном, не менее с металлом, не менее	0,18 (1,8) 0,18 (1,8)

Таблица 2. Физико-механические характеристики полимерных мембран PLASTFOIL®

№	Характеристика	Classic	Polar	Eco	Lay
1	Тип полимера	ПВХ	ПВХ	ПВХ	ПВХ
2	Тип армирующей основы	Синтетическая сетка	Синтетическая сетка	Синтетическая сетка	Синтетическая сетка
3	Толщина, мм	1,2 (1,5)	1,2 (1,5)	1,2 (1,5)	1,5
4	Прочность при растяжении, метод А, Н/50 мм вдоль рулона/ поперек рулона	≥1100 / 900	≥1000 / 900	≥1100 / 950	≥1000 / 900
5	Удлинение при максимальной нагрузке, %, <u>вдоль рулона</u> поперек рулона	$\frac{\geq 17}{\geq 19}$	$\frac{\geq 17}{\geq 19}$	$\frac{\geq 15}{\geq 15}$	$\frac{\geq 15}{\geq 15}$
6	Водопоглощение по массе в течение 24 ч, %	≤ 0,2	≤ 0,2	≤ 0,2	≤ 0,2
7	Гибкость на бруске R=5 мм, °С	-50	-55	-45	-40
8	Сопротивление статическому продавливанию, кг	≥ 20	≥ 20	≥ 20	≥ 20
9	Водонепроницаемость, 0,2 МПа в течение 2 ч	Водонепроницаем	Водонепроницаем	Водонепроницаем	Водонепроницаем
10	Группа воспламеняемости/ Распространения пламени/горючести	B2, РП1, Г2	B2, РП1, Г2	B2, РП1, Г2	B2, РП1, Г2

Таблица 3. Рекомендуемые физико-механические характеристики пароизоляционных пленок на основе полиэтилена.

Показатель	Значение
Масса 1м ² , г, не менее	150
Толщина, мкм, не менее	150
Разрывная нагрузка, Н/5см, не менее	160
Паропроницаемость, г/(м ² ·сут)	1,0-1,4
Сопротивление паропроницанию, м ² ·ч·Па/мг	30-40
Водоупорность, м. вод. столба	> 2

Таблица 4. Физико-механические характеристики плит **PirroMembrane** из жесткого полиизоцианурата (PIR).

№	Характеристика	PirroMembrane
1	Покрытие плит	Фольга с обеих сторон
2	Профилировка торцов плит (по периметру)	«Четверть» «Прямой торец»
3	Размеры плит, мм	1200x1200 1200x2400 1200x3000
4	Толщина плит, мм	30-150, шаг 10 (5) мм
5	Плотность ρ, кг/м ³	31 ± 2
6	Теплопроводность PIR λ ₁₀ , Вт/м·К	0,021
7	Теплопроводность PIR λ _A , Вт/м·К	0,022
8	Теплопроводность PIR λ _B , Вт/м·К	0,023
9	Сопротивление паропроницаемости PIR плиты R, (м ² ·ч·Па)/мг	0
10	Коэффициент паропроницаемости μ для PIR, мг/(м·ч·Па)	0,025
11	Водопоглощение W _{sp} при кратковременном частичном погружении, кг/м ²	< 0,1
12	Водопоглощение W _{lp} при длительном частичном погружении, кг/м ²	< 0,2
13	Водопоглощение W при полном длительном погружении, %	< 1
14	Прочность σ ₁₀ на сжатие при 10%-ной деформации, кПа (кг/см ²)	≥120 (1,2) при t ≤ 40 мм ≥150 (1,5) при t от 50 мм
15	Прочность при изгибе, кПа (кг/см ²)	≥350 (3,5)
16	Группа горючести	Г1

Гарантийный срок хранения плит – 36 месяцев

Приложение 2. Состав пооперационного контроля при выполнении работ по устройству системы PIR-Кровля Смарт

Этап работ	Контролируемые показатели	Требования к показателям	Метод и содержание контроля	Используемые инструменты
Подготовка основания под укладку пароизоляционного слоя	Уклон	Допустимое отклонение от проектных значений не более 0,2 %	Измерения с помощью нивелира и рейки	Двухметровая рейка, нивелир
	Ровность	Максимальный просвет не должен превышать 5 мм (вдоль уклона) и 10 мм (поперек уклона)	Выборочная проверка, с замерами из расчета не менее 5 измерений на 70 - 100 м ²	Двухметровая рейка, линейка металлическая (ГОСТ 427-75)
Устройство пароизоляционного слоя	Целостность пароизоляционных материалов	Отсутствие внешних дефектов: трещин, разрывов, пробоин	Визуально, с проверкой качества по паспортам материалов	---
	Способ укладки пароизоляционных материалов	Вдоль волн профлиста	Визуально в процессе работы	---
	Правильность устройства швов	Швы должны располагаться на верхней плоскости полки профлиста	Визуально в процессе работы	---
	Прочность швов	Отсутствие расслоения в шве при инструментальной проверке	Визуально, провести проверку герметичности всех швов с использованием отвертки	Плоская отвертка с закругленными краями
Устройство нижнего слоя теплоизоляции	Целостность теплоизоляционных плит	Отсутствие внешних дефектов: трещин, пробоин	Визуально, с проверкой качества по паспортам материалов	---
	Способ укладки теплоизоляционных плит	Длинная сторона плит утеплителя должна располагаться перпендикулярно направлению гофр профлиста	Визуально в процессе работы	---
	Плотность прилегания плит друг к другу	Швы между плитами утеплителя более 5 мм должны заполняться теплоизоляционным материалом.	Выборочная проверка с замерами из расчета не менее 3 измерений на 150 м ²	Линейка металлическая (ГОСТ 427-75)
	Смещение плит в соседних рядах	Смещение плит в соседних рядах должно быть равным половине их длины	Визуально в процессе работы	---

Этап работ	Контролируемые показатели	Требования к показателям	Метод и содержание контроля	Используемые инструменты
Устройство верхнего слоя теплоизоляции	Целостность термоизоляционных плит	Отсутствие внешних дефектов: трещин, пробоин	Визуально, с проверкой качества по паспортам материалов	...
	Способ укладки термоизоляционных плит	Длинная сторона плит утеплителя должна располагаться перпендикулярно направлению гофр профлиста	Визуально в процессе работы	...
	Плотность прилегания плит друг к другу	Швы между плитами утеплителя более 5 мм должны заполняться термоизоляционным материалом.	Выборочная проверка с замерами из расчета не менее 3 измерений на 150 м ²	Линейка металлическая (ГОСТ 427.75)
	Смещение плит в соседних рядах	Смещение плит в соседних рядах должно быть равным половине их длины	Визуально в процессе работы	...
	Смещение плит верхнего слоя теплоизоляции относительно нижнего	Стыки плит верхнего и нижнего слоев должны располагать в разбежку. Стыки верхнего слоя термоизоляционных плит необходимо размещать со смещением не менее 200 мм относительно стыков нижнего слоя.	Визуально в процессе работы	...
Подготовка основания под кровельный ковер	Уклон	Допустимое отклонение от проектных значений не более 0,2 %	Измерения с помощью нивелира и рейки	Двухметровая рейка, нивелир
	Ровность	Максимальный просвет не должен превышать 5 мм (вдоль уклона) и 10 мм (поперек уклона)	Выборочная проверка, с замерами из расчета не менее 5 измерений на 70 - 100 м ²	Двухметровая рейка, линейка металлическая (ГОСТ 427.75)
Устройство кровельного ковра	Целостность материала кровельного ковра	Отсутствие внешних дефектов: трещин, вздутий, разрывов, пробоин, расслоений	Визуально, с проверкой качества по паспортам материалов	...
	Способ укладки полимерной мембраны	Поперек волн профлиста	Визуально в процессе работы	...
	Величина бокового нахлеста полотнищ	Нахлест должен быть не менее 120 мм	Выборочная проверка с замерами из расчета не менее 3 измерений на 150 м ²	Линейка металлическая (ГОСТ 427.75)
	Величина торцевого нахлеста полотнищ	Нахлест должен быть не менее 120 мм	Выборочная проверка с замерами из расчета не менее 3 измерений на 150 м ²	Линейка металлическая (ГОСТ 427.75)

Этап работ	Контролируемые показатели	Требования к показателям	Метод и содержание контроля	Используемые инструменты
Устройство кровельного ковра (продолжение)	Разбежка торцевых нахлестов полотнищ нижнего слоя	Торцевые нахлесты полотнищ должны быть смещены не менее чем на 300 мм	Выборочная проверка с замерами из расчета не менее 3 измерений на 150 м ²	Линейка металлическая (ГОСТ 427-75)
	Прочность швов	Прочность швов	1. Отсутствие расслоения в шве при инструментальной проверке. 2. Разрыв по материала с обнажением армирующей сетки	1. Визуально, проверка герметичности всех швов с использованием пробника. 2. Разрыв сваренных полосок мембраны по шву
Устройство примыканий к вертикальным поверхностям и другим конструкциям крыши	Целостность материала кровельного ковра	Отсутствие внешних дефектов: трещин, вздутий, разрывов, пробоин, расслоений	Визуально, с проверкой качества по паспортам материалов	---
	Величина нахлеста материала на горизонтальную поверхность	Кровельный материал должен быть заведен на горизонтальную поверхность не менее чем на 200 мм от вертикальных поверхностей	Визуально, при необходимости выполнить выборочные замеры	Линейка металлическая (ГОСТ 427-75)
	Величина заведения материала на вертикальную поверхность	Кровельный материал должен быть заведен на вертикальную поверхность не менее чем на 300 мм	Замеры через каждые 7 - 10 метров длины вертикальной поверхности и на каждом примыкании к локальным выступающим элементам на кровле (вент. шахтам, трубам и т.д.)	Линейка металлическая (ГОСТ 427-75) или рулетка 2-го класса по ГОСТ 7502-98
	Прочность швов	Прочность швов	1. Отсутствие расслоения в шве при инструментальной проверке. 2. Разрыв по материала с обнажением армирующей сетке	1. Визуально, проверка герметичности всех швов с использованием пробника. 2. Разрыв по сваренных полосок мембраны по шву
	Механическое крепление	На вертикальной поверхности материал должен быть закреплен	Визуально, проверка наличия крепления в соответствии с правилами п. 5.6	---

Этап работ	Контролируемые показатели	Требования к показателям	Метод и содержание контроля	Используемые инструменты
Устройство примыканий к вертикальным поверхностям и другим конструкциям крыши (продолжение)	Герметизация элементов механического крепления	По рейкам и фартукам должен быть проложен герметик	Визуально, с проверкой качества герметизации по фактическому расходу на 1 м пог. крепления	---
	Наличие защитных фартуков и колпаков	На элементы и детали конструкций кровли должны быть установлены защитные фартуки и колпаки в соответствии с эскизами узлов	Визуальная проверка соответствия выполнения узлов кровли эскизам или чертежам	----
	Крепление парапетных крышек, свесов и других элементов	Фальцевые и другие соединения элементов из оцинкованной стали должны быть выполнены в соответствии с эскизами узлов	Визуальная проверка соответствия выполнения узлов кровли эскизам или чертежам	

Приложение 3. Перечень технологической оснастки, инструмента, инвентаря и приспособлений

№	Наименование машин, механизмов и оборудования	Тип, марка, ГОСТ	Технические характеристики	Назначение	Кол-во на звено (бригаду)
Инструмент, оснастка и приспособления					
1	Автоматическое сварочное оборудование	Leister Varimat Herz Laron или аналог	230 В - 4600 Вт; 380 В - 5700 Вт	Сварка рядовых швов полимерной мембраны	1 шт.
2	Полуавтоматическое сварочное оборудование	Leister Triac Drive или аналог		Сварка швов полимерной мембраны на горизонтальных, вертикальных и наклонных поверхностях, при уклоне кровли более 30°	1 шт.
3	Ручное сварочное оборудование	Leister Triac S Leister Triac PID Herz Rion Herz Eron или аналог		Сварка швов полимерной мембраны на горизонтальных, вертикальных и наклонных поверхностях	1 шт.
4	Щелевая насадка 40 мм			Сварка швов полимерной мембраны на горизонтальных, вертикальных и наклонных поверхностях	2 шт.
5	Щелевая насадка 20 мм			Сварка швов полимерной мембраны в труднодоступных местах	2 шт.
6	Прикаточный ролик силиконовый (тефлоновый) 20 мм и 40 мм			Устройство швов полимерной мембраны	1 шт.
7	Узкий латунный ролик 8 мм			Устройство швов полимерной мембраны в труднодоступных местах	1 шт.
8	Щетка из мягкого металла			Очистка сопла сварочного оборудования	1 шт.
9	Пробник для шва			Проверка качества шва	1 шт.

10	Нож со сменными лезвиями	ГОСТ 18975-73		Резка мембраны	1 шт.
11	Кровельный нож «летучая мышь»			Резка мембраны	1 шт.
12	Отбивной шур				1 шт.
13	Ножницы по металлу				1 шт.
14	Шуруповерт с ограничителем усилия				1 шт.
15	Хлопчатобумажная ветошь				
16	Кран крышевой	ПС 320 или аналог	Грузоподъемность 320 кг	Подъем материалов	1 шт.
17	Строп 4-х ветвевой	Мосгорстрой	Грузоподъемность 10 тм	Подъем кровельных материалов на крышу	1 шт.
18	Тележка для подвозки материалов	РЧ 1688.00.000	Масса 17 кг	Подвозка материалов	1 шт.
19	Поддон для рулонных кровельных материалов	ПС-0,5И	Масса 76 кг	Подача рулонов на крышу	1 шт.

Средства индивидуальной защиты					
	Предохранительный пояс	ГОСТ Р 50849-96*		Защита рабочих от падения	4 шт.
	Защитная каска	ГОСТ 12.4.087-84		Защита головы	6 шт.
	Защитные очки	ГОСТ 12.4.001-80		Защита глаз	4 шт.
	Рукавицы	ГОСТ 12.4.010-75*		Защита рук	4 шт.
Средства коллективной защиты					
	Кошма противопожарная асбестовая	---	Размеры: 1500x2000x2,42 мм	Тушение огня	1 шт.
	Огнетушитель углекислотный	ОУ-2		Тушение небольших очагов возгорания	2 шт.
	Аптечка с набором медикаментов	ГОСТ 23267-78*		Оказание неотложной помощи	4 шт.
	Комплект знаков по технике безопасности			Обеспечение требований техники безопасности	1 шт.
Измерительные инструменты					
	Рулетка	ГОСТ 7502-98		Замеры	1 шт.
	Двухметровая рейка			Замеры	1 шт.
	Метр складной металлический	7253-54		Замеры	1 шт.

Приложение 4. Нормы расхода материалов

№	Наименование материалов и изделий	Ед. изм.	Норма расхода
1	Рядовая кровля (1 м²)		
1.1	Полимерная мембрана	м ²	1,15
1.2	Телескопические крепежные элементы	шт.	по расчету
1.3	Кровельные сверлоконечные саморезы Ø4,8 мм	шт.	по расчету
1.4	Теплоизоляционные плиты PIRRO из жесткого полиизоцианурата	м ³	по расчету
1.5	Минераловатная плита толщиной 50мм	м ²	1,05
1.6	Пленка пароизоляционная (на основе полиэтилена)	м ²	1,10
1.7	Материал пароизоляционный битумосодержащий	м ²	1,15
2	Водоприемная воронка (1 элемент)		
2.1	Водоприемная воронка	шт.	1
2.2	Надставной элемент	шт.	1
2.3	Листоуловитель	шт.	1
2.4	Теплоизоляционные плиты из жесткого пенополиизоцианурата PIR	м ³	1*t
2.5	Телескопические крепежные элементы	шт.	9
2.6	Кровельные сверлоконечные саморезы Ø 4,8 мм	шт.	9
	Примечания: t - толщина утепления		
3	Карнизный свес (1 пог. м)		
3.1	Уголок из оцинкованной стали	м	1,00
3.2	Колпак из оцинкованной стали	м	1,00
3.3	Капельник из жести с ПВХ-покрытием	м	1,00
3.4	Крепежный элемент	шт.	2
3.5	Полимерная мембрана	м ²	0,3
4	Внешний водосток (1 пог. м)		
4.1	Уголок из оцинкованной стали	м	1,00
4.2	Колпак из оцинкованной стали	м	1,00
4.3	Капельник из жести с ПВХ-покрытием	м	1,00
4.4	Водосточный желоб	м	1,00
4.5	Крепежный элемент	шт.	2
4.6	Полимерная мембрана	м ²	0,3
5	Перелив через парапет (1 элемент)		
5.1	Переливная воронка из ПВХ	шт.	1
6.1	Примыкание кровли к вертикальным поверхностям с механическим креплением кровельного ковра краевой рейкой (1 пог. м)		

№	Наименование материалов и изделий	Ед. изм.	Норма расхода
6.1.1	Полимерная мембрана	м ²	1,15*(0,2+h)
6.1.2	Краевая рейка	м	2,00
6.1.3	Саморез с дюбелем	шт.	10
6.1.4	Герметик полиуретановый	кг	0,15
6.1.5	Уголок из оцинкованной стали	м	1,00
Примечания: h - высота заведения мембраны на вертикальную поверхность			
6.2	Примыкание кровли к вертикальным поверхностям, выполненным из штучных материалов с устройством отлива (1 пог. м.)		
6.2.1	Полимерная мембрана	м ²	1,15*(0,2+h)
6.2.2	Краевая рейка	м	2,00
6.2.3	Саморез с дюбелем	шт.	15
6.2.4	Герметик полиуретановый	кг	0,15
6.2.5	Отлив из оцинкованной стали	м	1,00
6.2.6	Резиновая шайба	шт.	5
6.2.6	Уголок из оцинкованной стали	м	1,00
Примечания: h - высота заведения мембраны на вертикальную поверхность			
6.3	Примыкание кровли к парапету высотой не более 500 мм с использованием металлического отлива с ПВХ-покрытием (1 пог. м.)		
6.3.1	Полимерная мембрана	м ²	1,15*(0,2+h+b)
6.3.2	Краевая рейка	м	1,00
6.3.3	Крепежный элемент	шт.	2
6.3.4	Саморез	шт.	5
6.3.5	Металлический отлив с ПВХ-покрытием	м ²	1,00
6.3.6	Саморез с дюбелем	шт.	14
6.3.7	Колпак из оцинкованной стали	м	1,00
6.3.8	Уголок из оцинкованной стали	м	1,00
6.4	Примыкание кровли к парапету высотой не более 500 мм с использованием фартука из оцинкованной стали (1 пог. м.)		
6.4.1	Полимерная мембрана	м ²	1,15*(0,3+h+b)
6.4.2	Краевая рейка	м	1,00
6.4.3	Саморез	шт.	5
6.4.4	Крепежный элемент	шт.	2
6.4.5	Фартук из оцинкованной стали	м ²	1,00
6.4.6	Саморез с дюбелем	шт.	10
6.4.7	Колпак из оцинкованной стали	м	1,00
6.4.8	Уголок из оцинкованной стали	м	1,00
7.1	Примыкание кровельного ковра к трубе (1 элемент)		
7.1.1	Неармированная мембрана	м ²	3,5*d*(0,5+h)

№	Наименование материалов и изделий	Ед. Изм	Норма расхода
7.1.2	Телескопические крепежные элементы	шт.	4
7.1.3	Кровельные сверлоконечные саморезы Ø4,8 мм	шт.	4
7.1.4	Обжимной металлический хомут	шт.	1
7.1.5	Герметик полиуретановый	кг	0,5*d
	Примечания: h - высота заведения мембраны на трубу; d - диаметр трубы		
7.2	Примыкание кровельного ковра к горячей трубе (1 элемент)		
7.2.1	Полимерная мембрана	м ²	1,15*4*b* *(0,25+h)
7.2.2	Краевая рейка	м	4*b
7.2.3	Саморез	шт.	по расчету
7.2.4	Телескопические крепежные элементы	шт.	8
7.2.5	Кровельные сверлоконечные саморезы Ø4,8 мм	шт.	8
7.2.6	Короб из оцинкованной стали	шт.	1
7.2.7	П-образный профиль из оцинкованной стали	м	4*b
7.2.8	Минераловатный утеплитель	м ³	по расчету
7.2.9	Фартук из оцинкованной стали	шт.	1
7.2.10	Обжимной металлический хомут	шт.	1
	Герметик полиуретановый	кг	0,5*d
	Примечания: h - высота заведения мембраны на трубу; b - ширина короба; d - диаметр трубы		
8.1	Деформационный шов (1 пог. м.)		
8.1.1	Полимерная мембрана	м ²	0,5
8.1.2	Шнур типа «Вилатерм»	м	1
8.1.3	Минераловатный утеплитель	м ²	по расчету
8.1.4	Металлический компенсатор	м	1
8.1.5	Саморез для фиксации металлического компенсатора	шт.	10
8.2	Деформационный разделитель (1 пог. м.)		
8.2.1	Полимерная мембрана	м ²	2*(0,25+h)
8.2.2	Краевая рейка	м	2
8.2.3	Саморез	шт.	10
8.2.4	Кронштейн из стали толщиной 3 мм	шт.	по расчету
8.2.5	Поперечный профиль	м	2
8.2.6	П-образный металлический профиль с ПВХ-покрытием	м	2
8.2.7	Шнур типа «Вилатерм»	м	1
8.2.8	Минераловатный утеплитель	м ³	по расчету
8.2.9	Саморезы для фиксации кронштейнов	м ²	8
8.2.10	Металлический компенсатор	м	1

№	Наименование материалов и изделий	Ед. изм.	Норма расхода
	Саморез для фиксации металлического компенсатора	шт.	10
	Примечания: h - высота заведения мембраны на вертикальную поверхность; ty - толщина утепления		
8.4	Деформационный шов у стены. Вариант 1 (1 пог. м)		
8.4.1	Полимерная мембрана	м ²	1*(0,25+h)
8.4.2	Краевая рейка	м	1
8.4.3	Саморез	шт.	5
8.4.4	ЦСП (АЦЛ)	м ²	1*(h+ty)
8.4.5	Профиль из оцинкованной стали	м	1
8.4.6	П-образный профиль из оцинкованной стали	м	2
8.4.7	Саморез с шайбой Ø50 мм	шт.	4
8.4.8	Компенсатор из оцинкованной стали	м	1
8.4.9	Саморез для фиксации компенсатора	шт.	10
8.4.10	Минераловатный утеплитель	м ³	по расчету
8.4.11	Пароизоляционный материал для фиксации утеплителя	м ²	2*(0,4+h+ty)
8.4.12	Фартук из полимерной мембраны	м ²	по расчету
8.4.13	Фартук из оцинкованной стали	м ²	1,00
8.4.14	Саморез с дюбелем	шт.	5
8.4.15	Герметик полиуретановый	кг	0,15
8.4.16	Металлический компенсатор	м	1
8.4.17	Полоса 40x4мм	м	по расчету
8.4.18	Бортик из гнутого профиля	м	1
8.4.19	Пластина 100x3мм	м	1
8.5.20	Болт М10х30	шт.	2
	Примечания: h - высота заведения мембраны на вертикальную поверхность; ty - толщина утепления		
8.5	Деформационный шов у стены. Вариант 2 (1 пог. м)		
8.5.1	Полимерная мембрана	м ²	1*(0,25+h)
8.5.2	Краевая рейка	м	1
8.5.3	Саморез	шт.	5
8.5.4	ЦСП (АЦЛ)	м ²	1*(h+ty)
8.5.5	Профиль из оцинкованной стали	м	1
8.5.6	П-образный профиль из оцинкованной стали	м	2
8.5.7	Саморез с шайбой Ø50 мм	шт.	4
8.5.8	Компенсатор из оцинкованной стали	м	1
8.5.9	Саморез для фиксации компенсатора	шт.	10
8.5.10	Минераловатный утеплитель	м ³	по расчету

№	Наименование материалов и изделий	Ед. изм.	Норма расхода
8.5.11	Пароизоляционный материал для фиксации утеплителя	м ²	$2 \cdot (0,4 + h + t_u)$
8.5.12	Фартук из полимерной мембраны	м ²	по расчету
8.5.13	Фартук из оцинкованной стали	м ²	1,00
8.5.14	Саморез с дюбелем	шт.	5
8.5.15	Герметик полиуретановый	кг	0,15
8.5.16	Металлический компенсатор	м	1
8.5.17	Полоса 40x4мм	м	по расчету
8.5.18	Бортик из гнутого профиля	м	1
8.5.19	Стальная гребенка	м	1
8.5.20	Болт М10х30	шт.	4
8.5.21	Стальной уголок 50х3мм	м	1
	Примечания: h - высота заведения мембраны на вертикальную поверхность; t _у - толщина утепления		

Приложение 5. Нормы затрат труда

№	Наименование работ	Измеритель	Состав звена	Норма времени на ед. изм., чел.-ч (маш.-ч)
1	Укладка основного покрытия крыши			
1.1	Очистка основания от мусора			
1.2	Устройство пароизоляционного слоя			
1.3	Устройство нижнего слоя теплоизоляции			
1.4	Устройство верхнего слоя теплоизоляции с механическим креплением плит			
1.5	Устройство кровельного покрытия из полимерной мембраны			
1.6	Устройство примыкания к водоприемной воронке			
2	Устройство примыкания к карнизному свесу			
3	Устройство примыкания к внешнему водостоку			
4	Устройство примыкания к парапетному сливу			
5	Устройство примыкания кровли к вертикальным поверхностям с механическим креплением кровельного ковра краевой рейкой			
6.1	Устройство примыкания к вертикальным поверхностям, выполненным из штучных материалов с устройством отлива (1 пог. м)			
6.2	Устройство примыкания кровли к парапету высотой не более 500 мм с использованием металлического отлива с ПВХ-покрытием			
6.3	Устройство примыкания кровли к парапету высотой не более 500 мм с использованием фартука из оцинкованной стали			
6.4	Устройство примыкания к трубе			
7.1	Устройство примыкания к горячей трубе			
7.2	Устройство деформационного шва			
8.1	Устройство деформационного разделителя. Вариант 1			
8.2	Устройство деформационного разделителя. Вариант 2			
8.3	Устройство деформационного шва у стены. Вариант 1			
8.4	Устройство деформационного шва у стены. Вариант 1			